

このマークが保証する



**ヤサキ<sup>®</sup>の製品**

**ポリテナー<sup>®</sup>**

**豊富な品数と優れた品質**

# 汎用スタッキングポリテナー一覽

※汎用スタッキングタイプのみの一覽です。



**PT-1B**  
外156×138×85  
内133×112×77



**PT-2B**  
外193×148×82  
内159×118×70



**PT-3B**  
外267×165×95  
内231×133×83



**PT-3C**  
外390×290×34  
内350×268×26



**PT-4**  
外328×159×108  
内290×126×85



**PT-5**  
蓋付330×208×114  
外 325×200×100  
内 280×158×87



**PT-9**  
蓋付382×288×137  
外 374×282×124  
内 310×233×109



**PT-9B**  
外391×280×108  
内340×239×90



**PT-10**  
外584×257×98  
内520×207×85



**PT-10B**  
蓋付486×368×97  
外 477×359×82  
内 410×310×66



**PT-10C**  
蓋付459×345×101  
外 450×336×87  
内 408×300×72



**PT-14**  
蓋付486×368×133  
外 480×360×117  
内 410×310×98



**PT-14B**  
蓋付486×368×133  
外 478×360×117  
内 411×311×101



**PT-16**  
外652×340×98  
内586×286×84



**PT-17**  
外407×290×207  
内342×242×190



**PT-17B**  
外550×440×87  
内504×398×71



**PT-21**  
蓋付486×368×185  
外 478×360×169  
内 411×310×150



**PT-21B**  
蓋付486×368×183  
外 478×360×167  
内 411×311×150



**PT-22**  
外619×376×125  
内560×320×111



**PT-22B**  
外615×372×125  
内560×320×111



**PT-24**  
蓋付432×297×265  
外 420×290×248  
内 372×252×227



**PT-29B**  
外680×310×168  
内620×278×153



**PT-33**  
蓋付705×453×180  
外 697×443×152  
内 640×390×133



**PT-36B**  
外596×444×174  
内539×390×154



**PT-36C**  
蓋付601×401×219  
外 592×392×204  
内 534×334×188



**PT-42D**  
外770×550×124  
内710×490×109



**PT-64**  
蓋付602×467×313  
外 592×455×296  
内 530×405×279



**PT-65**  
蓋付701×541×247  
外 686×526×232  
内 608×460×214





**PT-5B**  
外390×290×54  
内350×268×46



**PT-6D**  
外459×195×90  
内404×159×76



**PT-6E**  
蓋付382×288×99  
外 374×282×86  
内 310×233×71



**PT-8B**  
外340×330×101  
内289×289×86



**PT-8C**  
外330×330×100  
内285×285×85



**PT-11B**  
外638×416×70  
内577×370×50



**PT-11E**  
外552×332×80  
内510×290×64



**PT-12**  
外450×276×125  
内390×226×112



**PT-12B**  
外450×276×125  
内390×226×112



**PT-13**  
外560×270×114  
内515×240×100



**PT-18A**  
外545×464×103  
内500×420×79



**PT-18B**  
外641×417×91  
内578×370×72



**PT-18C**  
外544×464×99  
内494×414×87



**PT-18D**  
蓋付601×401×122  
外 592×392×107  
内 534×334×91



**PT-20B**  
外501×441×114  
内450×390×100



**PT-28**  
蓋付486×368×239  
外 479×361×223  
内 410×310×203



**PT-28B**  
蓋付486×368×239  
外 476×360×223  
内 412×310×202



**PT-28C**  
蓋付601×401×171  
外 592×392×156  
内 534×334×140



**PT-28D**  
外544×360×185  
内497×313×168



**PT-36D**  
蓋付518×392×251  
外 509×379×234  
内 461×337×215



**PT-41**  
外636×374×225  
内560×320×206



**PT-42B**  
蓋付602×467×218  
外 592×455×200  
内 530×405×181



**PT-42C**  
蓋付518×392×288  
外 509×379×270  
内 461×337×250



**PT-75**  
蓋付602×467×371  
外 592×455×354  
内 530×405×333

〈寸法表示について〉

- 「蓋付」は、蓋付き外寸法、「外」は、蓋なし外寸法、「内」は、蓋なし有効内寸法です。
- 長さ×幅×高さ(mm)の順序で表示しております。

# 汎用ネスティングポリテナー一覧

※汎用ネスティングタイプのみの一覧です。



**PT-1**

外155×117×80  
内121×81×70



**PT-2A**

外233×155×80  
内193×119×70



**PT-8A**

外346×328×106  
内294×254×90



**PT-10D**

外300×250×204  
内252×204×165



**PT-13B**

外446×280×143  
内393×234×103



**PT-25C**

外460×341×205  
内370×272×175



**PT-25D**

外616×380×141  
内544×322×110



**PT-27B**

外536×418×185  
内448×348×159



**PT-37B**

外616×380×204  
内530×321×173



**PT-40**

外500×399×300  
内424×306×276



**PT-42**

外541×445×230  
内470×375×199



**PT-56**

外732×426×236  
内650×350×205



**PT-59**

外541×445×325  
内470×375×290



**PT-110**

外718×500×401  
内624×416×355



**PT-19**

外446 × 281 × 204  
内392 × 226 × 166

**PT-20**

外500 × 399 × 150  
内424 × 306 × 126

**PT-23**

外448 × 281 × 236  
内390 × 224 × 197

**PT-25B**

外461 × 343 × 205  
内364 × 272 × 174

**PT-32**

外546 × 367 × 220  
内473 × 298 × 189

**PT-35**

外646 × 434 × 140  
内580 × 369 × 114

**PT-36A**

外630 × 445 × 174  
内560 × 350 × 149

**PT-45**

外650 × 455 × 205  
内560 × 360 × 181

**PT-48**

蓋付 700 × 429 × 238  
外 700 × 420 × 234  
内 615 × 345 × 190

**PT-49**

外630 × 420 × 240  
内564 × 354 × 210

**〈寸法表示について〉**

- 「蓋付」は、蓋付き外寸法、「外」は、蓋なし外寸法、「内」は、蓋なし有効内寸法です。
- 長さ×幅×高さ(mm)の順序で表示しております。

# 汎用スタッキングタイプ

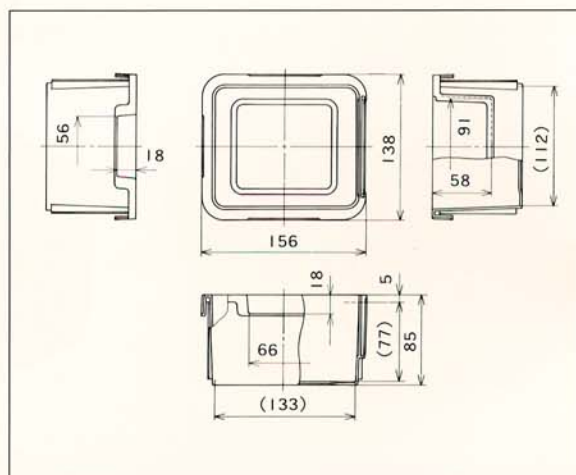
- 品物を収納したまま安定した積重ねができ、あらゆる分野にご活用いただけるタイプです——



## PT-1B



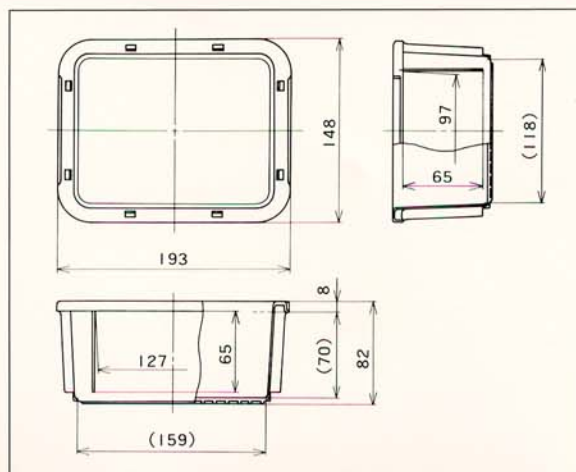
- 材質 PP
- 耐荷重強度  
1,960N | 200kgf | (最大)  
390N | 40kgf | (実用)
- 落下衝撃強度  
落下高さ 3m  
内容物質量 5kg



## PT-2B



- 材質 PP
- カードホルダー  
(長)CH-6  
(短)CH-6
- 耐荷重強度  
5,880N | 600kgf | (最大)  
1,170N | 120kgf | (実用)
- 落下衝撃強度  
落下高さ 3m  
内容物質量 5kg

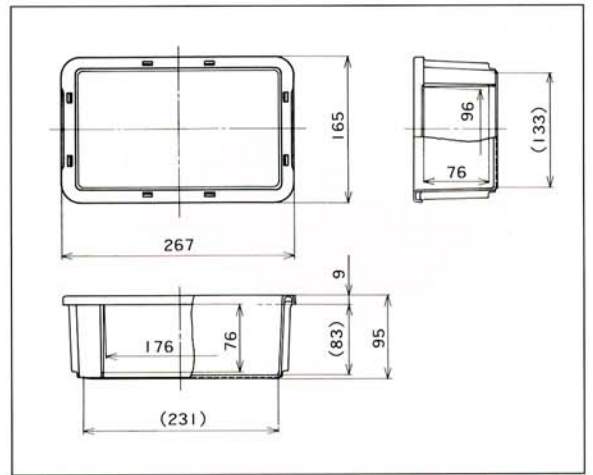




## PT-3B



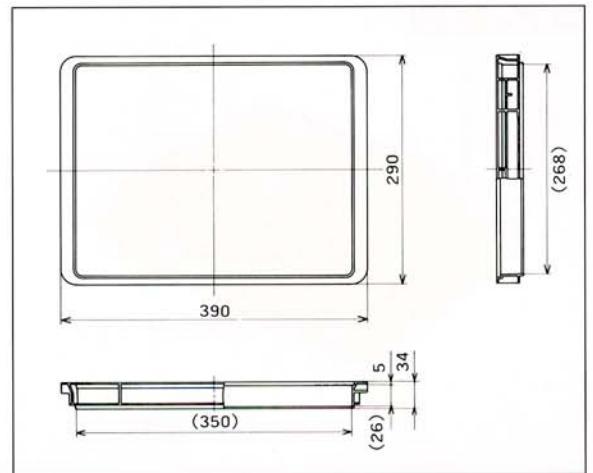
- 材質 PP
- カードホルダー  
(長)CH-6  
(短)CH-6
- 耐荷重強度  
5,880N | 600kgf | (最大)  
1,170N | 120kgf | (実用)
- 落下衝撃強度  
落下高さ 3m  
内容物質量 5kg



## PT-3C



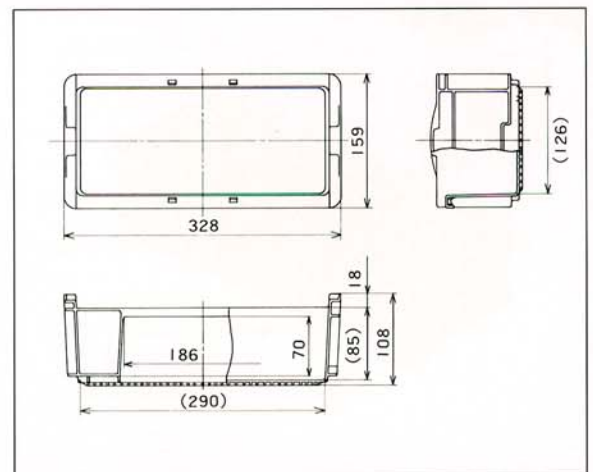
- 材質 PP
- 耐荷重強度  
14,700N | 1,500kgf | (最大)  
2,940N | 300kgf | (実用)
- 落下衝撃強度  
落下高さ 3m  
内容物質量 5kg



## PT-4



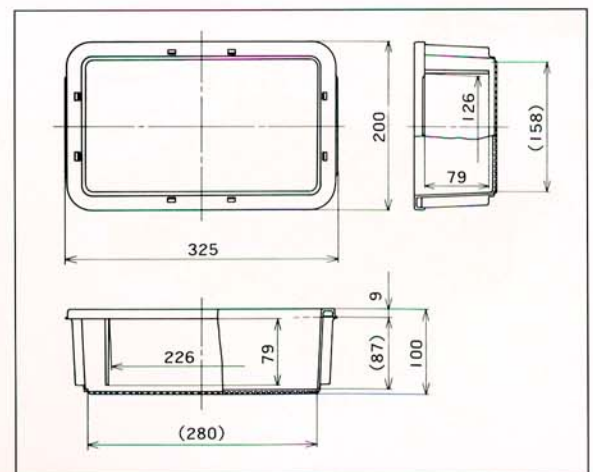
- 材質 PP
- カードホルダー  
(長)CH-7B
- 耐荷重強度  
7,350N | 750kgf | (最大)  
1,470N | 150kgf | (実用)
- 落下衝撃強度  
落下高さ 3m  
内容物質量 10kg



## PT-5



- 材質 PP
- フタ PT-5L
- カードホルダー  
(長)CH-7.7B  
(短)CH-7.7B
- 耐荷重強度  
8,330N | 850kgf | (最大)  
1,660N | 170kgf | (実用)
- 落下衝撃強度  
落下高さ 3m  
内容物質量 10kg

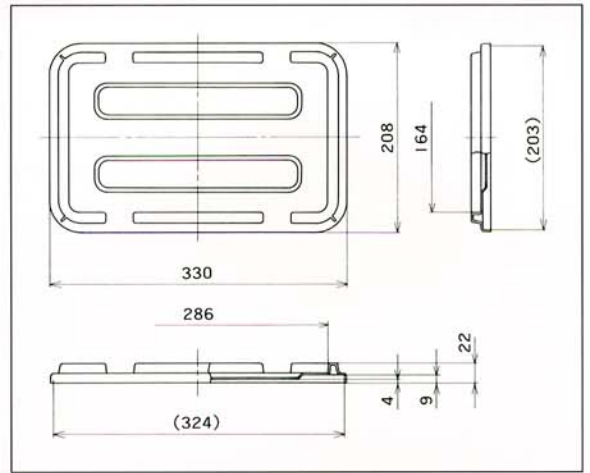


# 汎用スタッキングタイプ

## PT-5L



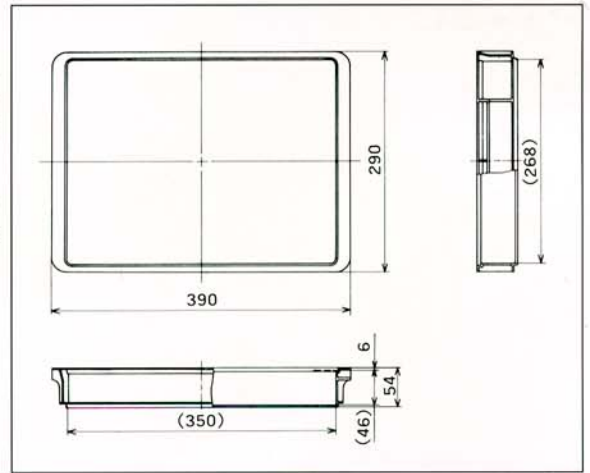
- 材質 PP
- 適合ポリテナー PT-5



## PT-5B



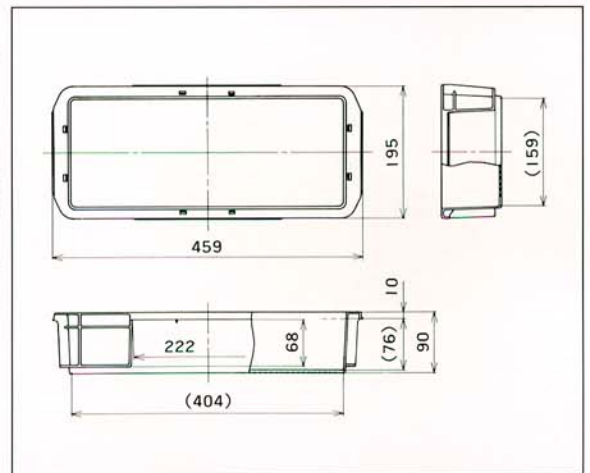
- 材質 PP
- 耐荷重強度  
8,820N {900kgf} (最大)  
1,760N {180kgf} (実用)
- 落下衝撃強度  
落下高さ 3m  
内容物質量 10kg



## PT-6D



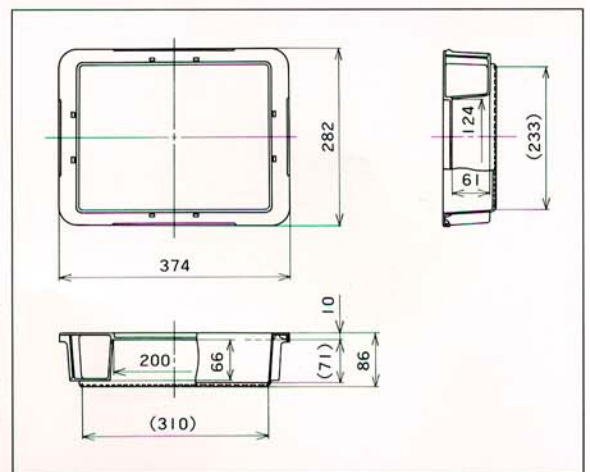
- 材質 PP
- カードホルダー (長) CH-7B
- 耐荷重強度  
18,140N {1,850kgf} (最大)  
3,620N {370kgf} (実用)
- 落下衝撃強度  
落下高さ 3m  
内容物質量 10kg



## PT-6E



- 材質 PP
- フタ PT-9L
- カードホルダー (長) CH-6 (短) CH-6
- 水抜き穴可能
- 耐荷重強度  
13,720N {1,400kgf} (最大)  
2,740N {280kgf} (実用)
- 落下衝撃強度  
落下高さ 3m  
内容物質量 10kg

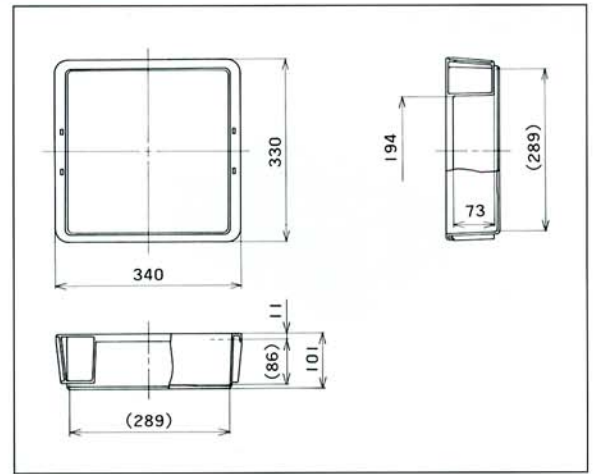




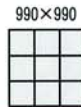
## PT-8B



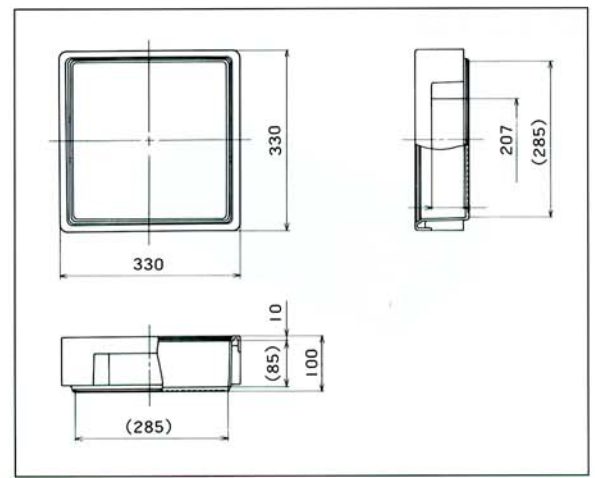
- 材質 PP
- カードホルダー (短)CH-7、7B
- 耐荷重強度  
11,760N | 1,200kgf | (最大)  
2,350N | 240kgf | (実用)
- 落下衝撃強度  
落下高さ 3m  
内容物質量 20kg



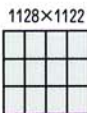
## PT-8C



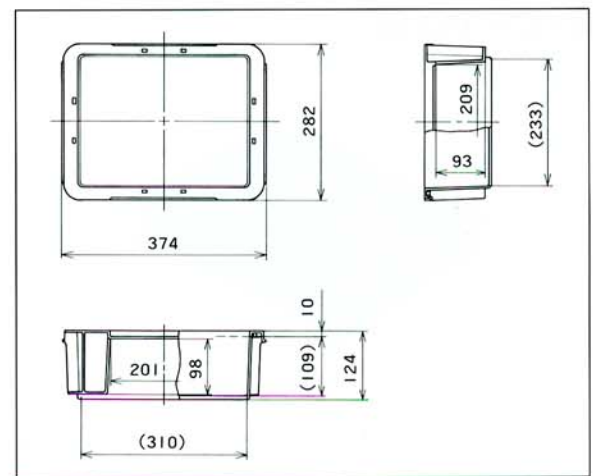
- 材質 PP
- カードホルダー (短)CH-7
- 耐荷重強度  
35,300N | 3,600kgf | (最大)  
7,060N | 720kgf | (実用)
- 落下衝撃強度  
落下高さ 3m  
内容物質量 20kg



## PT-9



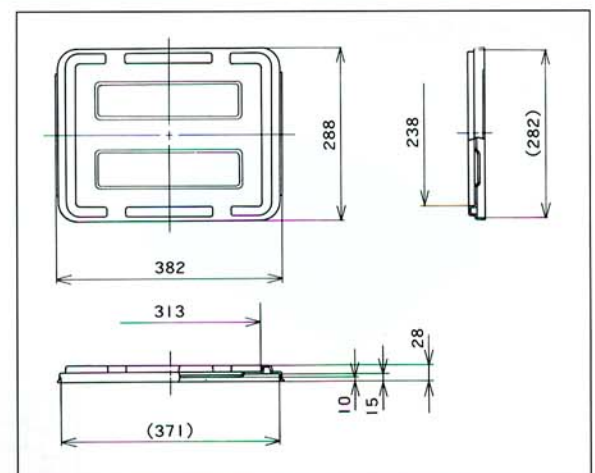
- 材質 PP
- フタ PT-9L
- カードホルダー (長)CH-7、7B、10A、10B、10C、10D  
(短)CH-7、7B、10A、10B、10C、10D
- 耐荷重強度  
17,650N | 1,800kgf | (最大)  
3,530N | 360kgf | (実用)
- 落下衝撃強度  
落下高さ 3m  
内容物質量 20kg



## PT-9L



- 材質 PP
- 適合ポリテナー PT-6E  
PT-9
- ロック金具取付可能



# 汎用スタッキングタイプ

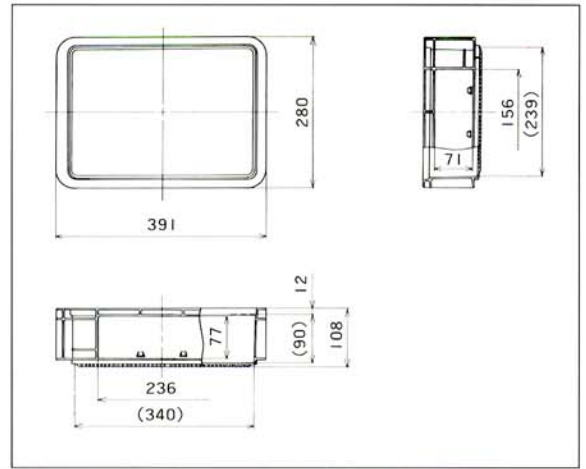
## PT-9B



1173×1120



- 材質 PP
- カードホルダー  
(長)CH-4  
(短)CH-4
- 耐荷重強度  
22,060N | 2,250kgf | (最大)  
4,410N | 450kgf | (実用)
- 落下衝撃強度  
落下高さ 3m  
内容物質量 20kg



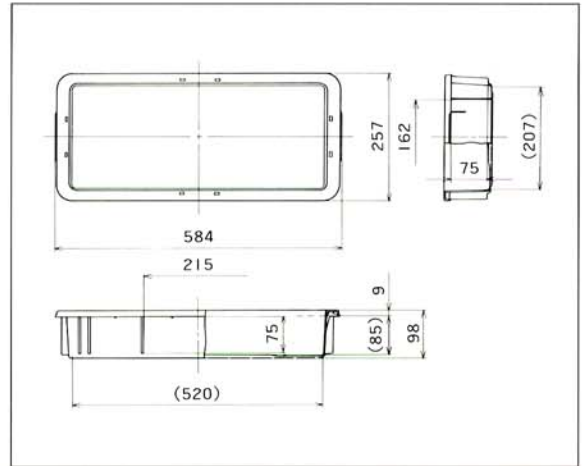
## PT-10



1098×1098



- 材質 PP
- カードホルダー  
(長)CH-7.7B  
(短)CH-7.7B
- 耐荷重強度  
14,700N | 1,500kgf | (最大)  
2,940N | 300kgf | (実用)
- 落下衝撃強度  
落下高さ 3m  
内容物質量 30kg



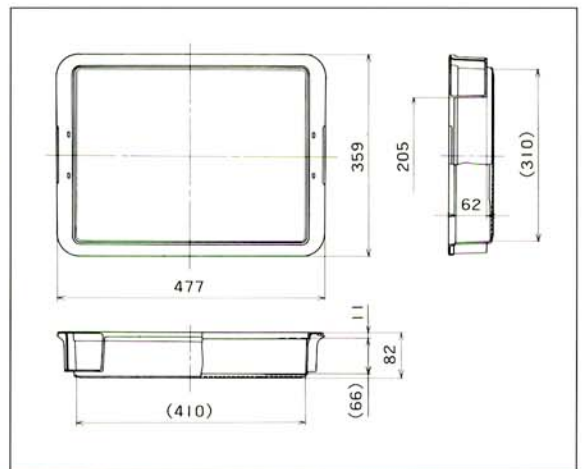
## PT-10B



954×1077



- 材質 PP
- フタ  
PT-28L  
PT-28Lセット
- カードホルダー  
(短)CH-6
- 耐荷重強度  
17,160N | 1,750kgf | (最大)  
3,430N | 350kgf | (実用)
- 落下衝撃強度  
落下高さ 3m  
内容物質量 20kg



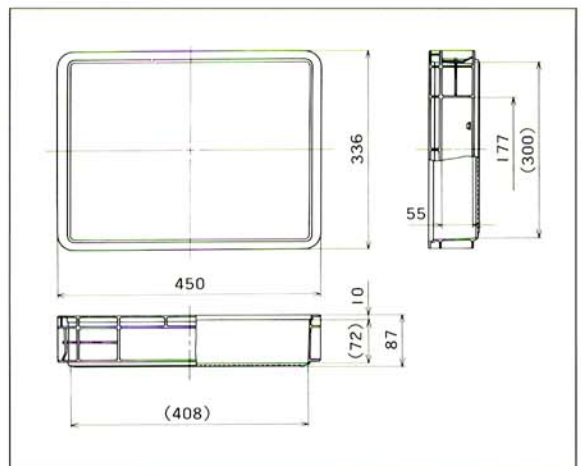
## PT-10C



1122×1122



- 材質 PP
- フタ  
PT-10CL
- カードホルダー  
(短)CH-4
- 耐荷重強度  
19,610N | 2,000kgf | (最大)  
3,920N | 400kgf | (実用)
- 落下衝撃強度  
落下高さ 3m  
内容物質量 20kg

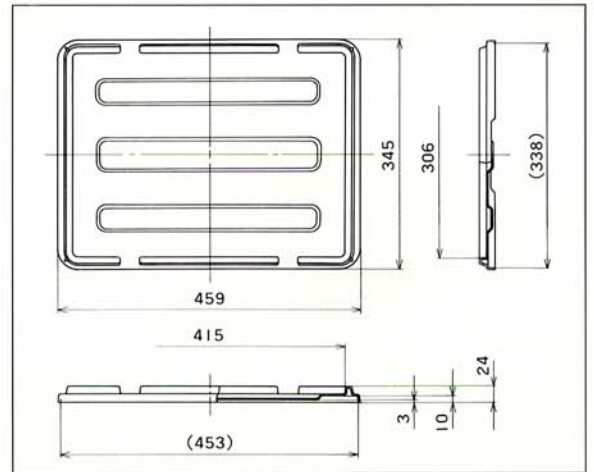




## PT-10CL



- 材質 PP
- 適合ポリテナー PT-10C

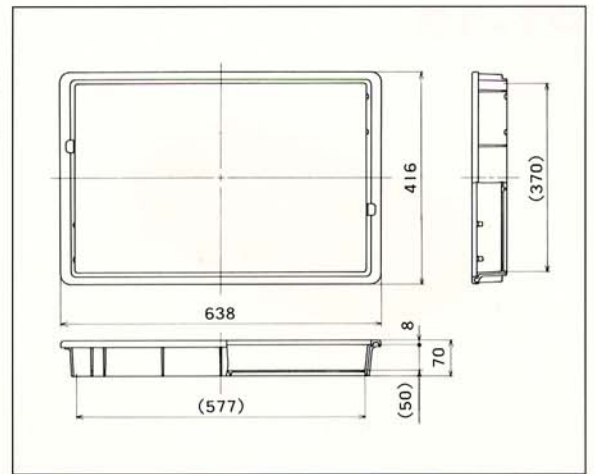


## PT-11B



- 材質 PP
- 耐荷重強度  
21,080N | 2,150kgf | (最大)  
4,210N | 430kgf | (実用)
- 落下衝撃強度  
落下高さ 3m  
内容物質量 20kg

1054×1054

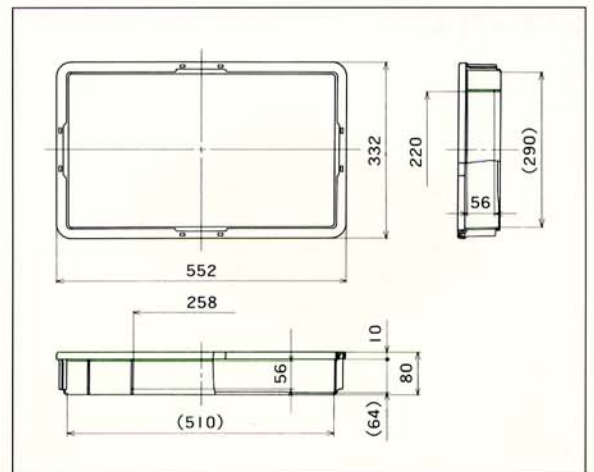


## PT-11E



- 材質 PP
- カードホルダー  
(長)CH-6  
(短)CH-6
- 耐荷重強度  
10,290N | 1,050kgf | (最大)  
2,050N | 210kgf | (実用)
- 落下衝撃強度  
落下高さ 3m  
内容物質量 20kg

996×1104

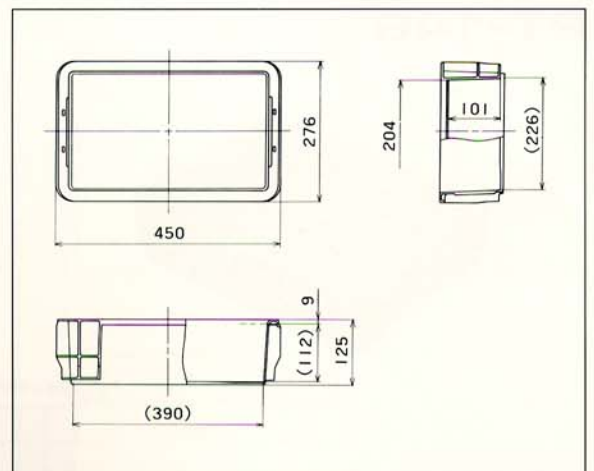


## PT-12



- 材質 PP
- カードホルダー  
(短)CH-7,7B,10A,  
10B,10C,10D
- 水抜き穴可能
- 耐荷重強度  
16,180N | 1,650kgf | (最大)  
3,230N | 330kgf | (実用)
- 落下衝撃強度  
落下高さ 3m  
内容物質量 20kg

1002×1002



# 汎用スタッキングタイプ

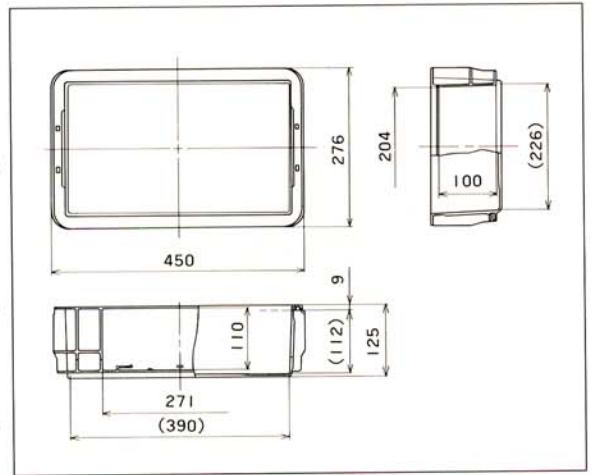
## PT-12B



1002×1002



- 材質 PP
- カードホルダー  
(長)CH-5B、6B、719  
(短)CH-7、7B、10A、  
10B、10C、10D、12
- 水抜き穴可能
- 耐荷重強度  
17,650N | 1,800kgf | (最大)  
3,530N | 360kgf | (実用)
- 落下衝撃強度  
落下高さ 3m  
内容物質量 20kg



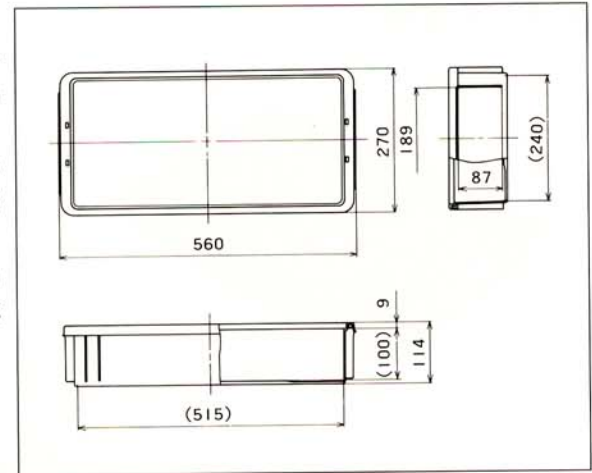
## PT-13



1100×1100



- 材質 PP
- カードホルダー  
(短)CH-7、7B
- 耐荷重強度  
16,180N | 1,650kgf | (最大)  
3,230N | 330kgf | (実用)
- 落下衝撃強度  
落下高さ 3m  
内容物質量 20kg



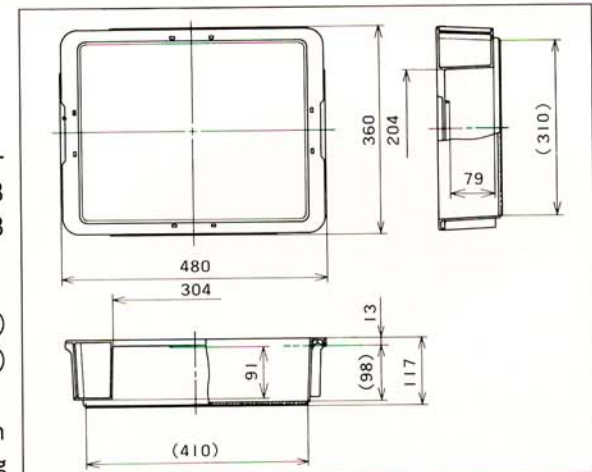
## PT-14



960×1080



- 材質 PP
- フタ  
PT-28L  
PT-28Lセット
- カードホルダー  
(長)CH-7、7B  
(短)CH-7、7B
- 水抜き穴可能
- 耐荷重強度  
14,700N | 1,500kgf | (最大)  
2,940N | 300kgf | (実用)
- 落下衝撃強度  
落下高さ 3m  
内容物質量 30kg



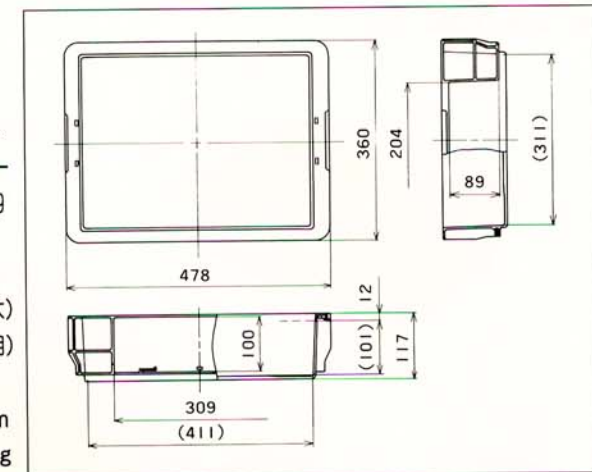
## PT-14B



956×1080



- 材質 PP
- フタ  
PT-28L  
PT-28Lセット
- カードホルダー  
(長)CH-5B、6B、719  
(短)CH-7、7B
- 耐荷重強度  
15,200N | 1,550kgf | (最大)  
3,040N | 310kgf | (実用)
- 落下衝撃強度  
落下高さ 3m  
内容物質量 20kg





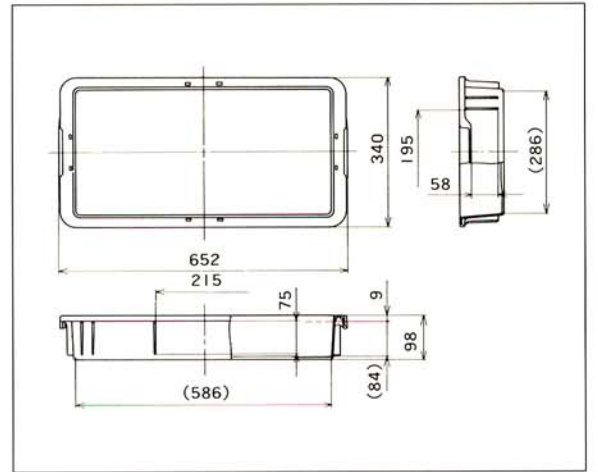
## PT-16



992×992



- 材質 PP
- カードホルダー  
(長)CH-7.7B  
(短)CH-7.7B
- 耐荷重強度  
23,530N | 2,400kgf | (最大)  
4,700N | 480kgf | (実用)
- 落下衝撃強度  
落下高さ 3m  
内容物質量 20kg



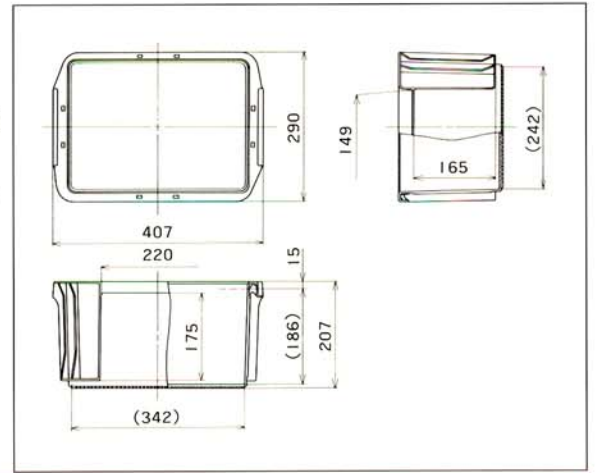
## PT-17



1221×1160



- 材質 PP
- カードホルダー  
(長)CH-7.7B.10A、  
10B.10C.10E.12.15  
(短)CH-7.7B.10A、  
10B.10C.10E.12
- 水抜き穴可能
- 耐荷重強度  
25,000N | 2,550kgf | (最大)  
5,000N | 510kgf | (実用)
- 落下衝撃強度  
落下高さ 3m  
内容物質量 30kg



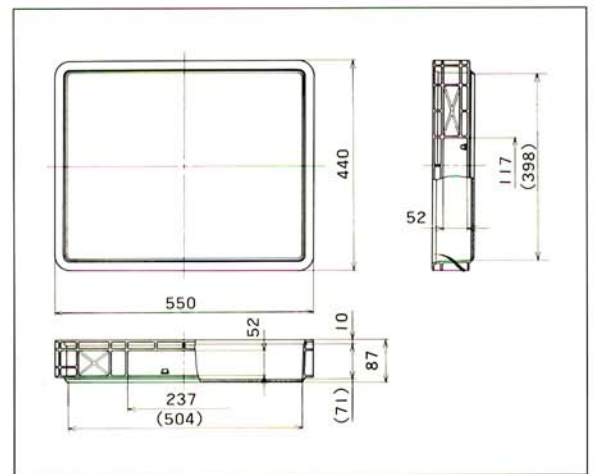
## PT-17B



990×990



- 材質 PP
- カードホルダー  
(長)CH-4  
(短)CH-4
- 耐荷重強度  
19,610N | 2,000kgf | (最大)  
3,920N | 400kgf | (実用)
- 落下衝撃強度  
落下高さ 3m  
内容物質量 20kg



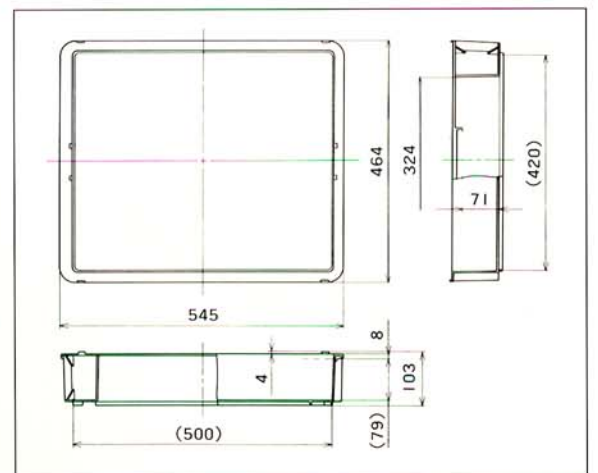
## PT-18A



1009×1009

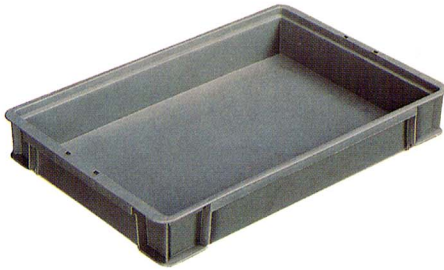


- 材質 PP
- カードホルダー  
(短)CH-7
- 耐荷重強度  
18,140N | 1,850kgf | (最大)  
3,620N | 370kgf | (実用)
- 落下衝撃強度  
落下高さ 3m  
内容物質量 30kg



# 汎用スタッキングタイプ

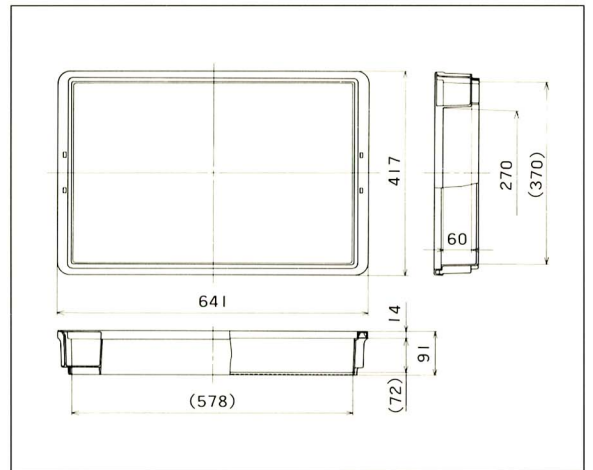
## PT-18B



1058×1058



- 材質 PP
- カードホルダー (短)CH-6
- 耐荷重強度  
7,350N {750kgf} (最大)  
1,470N {150kgf} (実用)
- 落下衝撃強度  
落下高さ 3m  
内容物質量 30kg



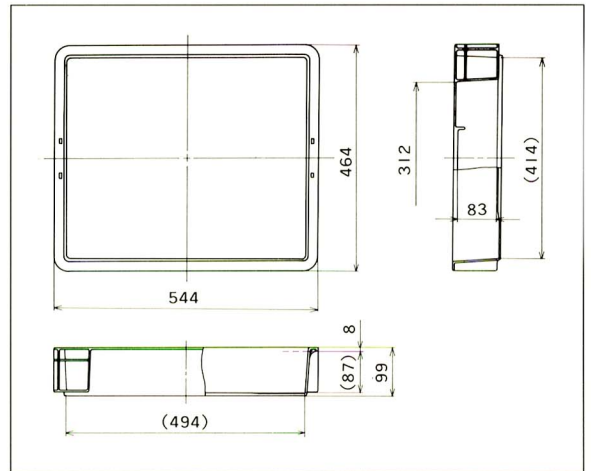
## PT-18C



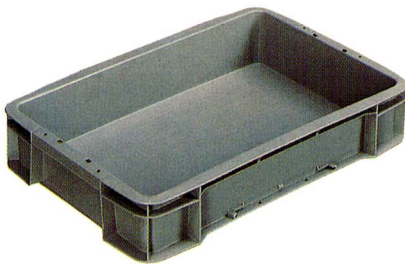
1008×1008



- 材質 PP
- カードホルダー (短)CH-7.7B
- 耐荷重強度  
7,350N {750kgf} (最大)  
1,470N {150kgf} (実用)
- 落下衝撃強度  
落下高さ 3m  
内容物質量 30kg



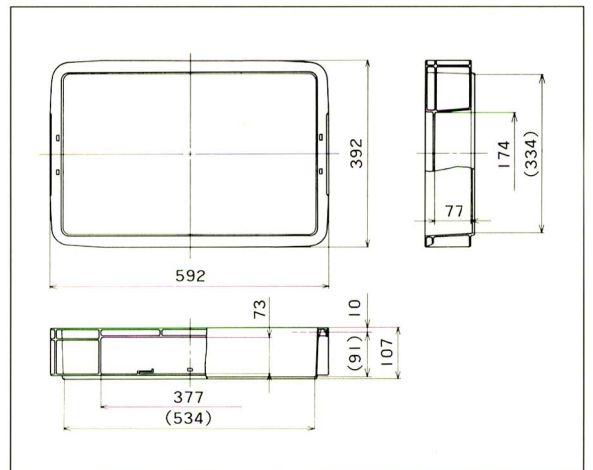
## PT-18D



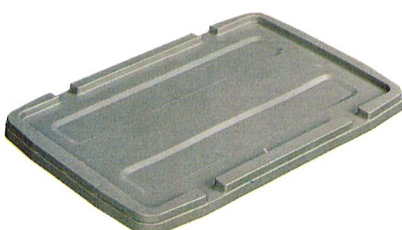
984×984



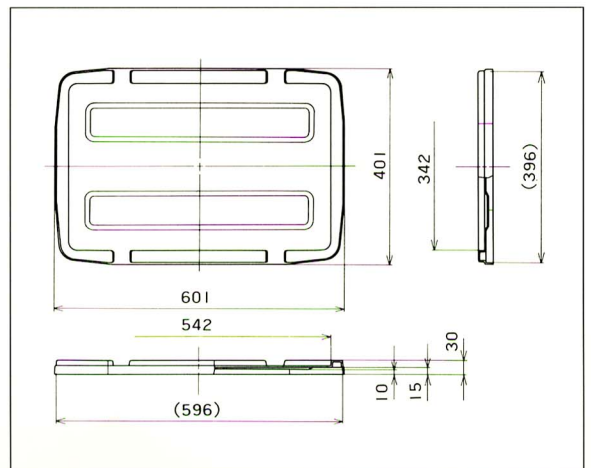
- 材質 PP
- フタ  
PT-18DL  
PT-18DLセット
- カードホルダー (長)CH-5B,6B,719 (短)CH-7.7B
- 水抜き穴可能
- 耐荷重強度  
30,890N {3,150kgf} (最大)  
6,170N {630kgf} (実用)
- 落下衝撃強度  
落下高さ 3m  
内容物質量 30kg



## PT-18DL



- 材質 PP
- 適合ポリテナー  
PT-18D  
PT-28C  
PT-36C

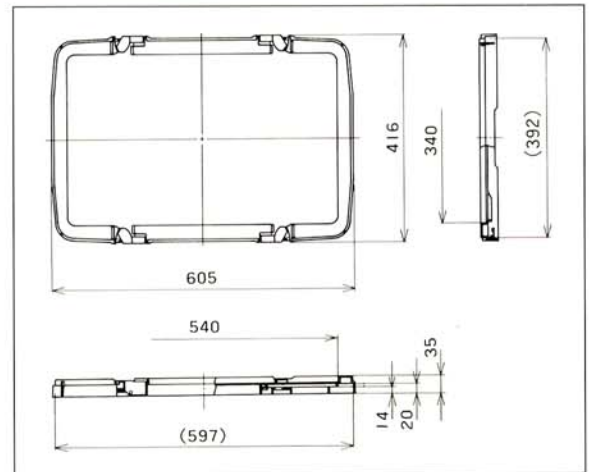




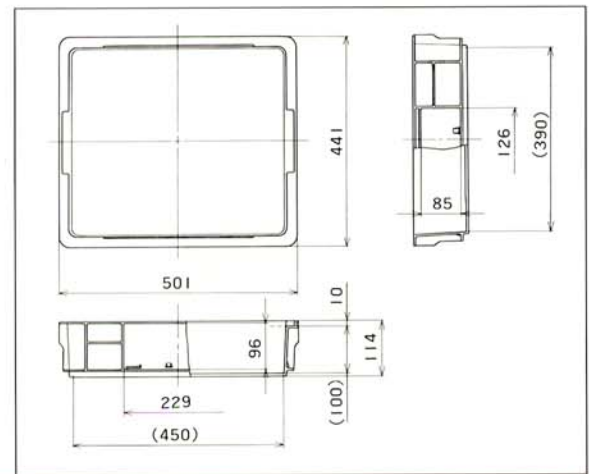
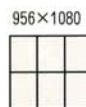
ロック付きフタ

**PT-18DLセット**

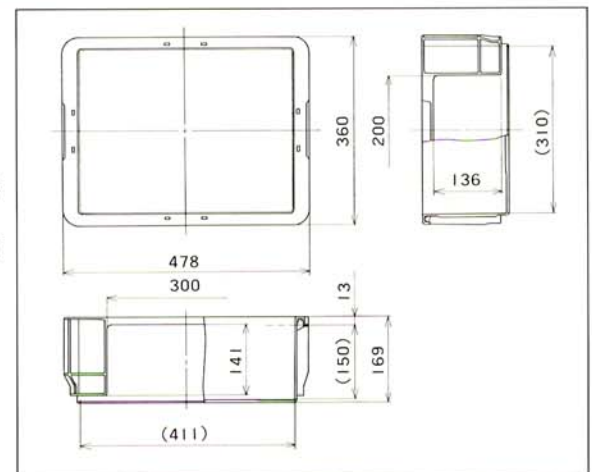
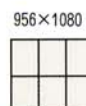

- 材質 PP
- 適合ポリテナー  
PT-18D  
PT-28C  
PT-36C
- ※詳しくは、46ページをご覧ください。


**PT-20B**

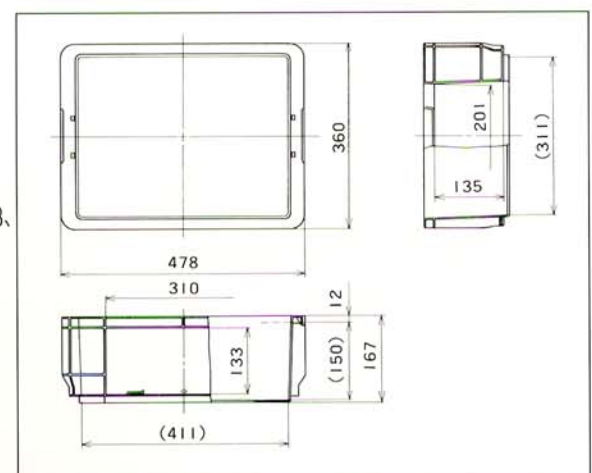

- 材質 PP
- カードホルダー  
(長)CH-4.5B、6B、719  
(短)CH-4
- 水抜き穴可能
- 耐荷重強度  
30,400N | 3,100kgf | (最大)  
6,080N | 620kgf | (実用)
- 落下衝撃強度  
落下高さ 3m  
内容物質量 20kg


**PT-21**


- 材質 PP
- フタ  
PT-28L  
PT-28Lセット
- カードホルダー  
(長)CH-7.7B、10A、10B、10C、10E、12.15  
(短)CH-7.7B、10A、10B、10C、10E、12.15
- 水抜き穴可能
- 耐荷重強度  
22,550N | 2,300kgf | (最大)  
4,510N | 460kgf | (実用)
- 落下衝撃強度  
落下高さ 3m  
内容物質量 30kg


**PT-21B**


- 材質 PP
- フタ  
PT-28L  
PT-28Lセット
- カードホルダー  
(長)CH-5B、6B、719  
(短)CH-7.7B、10A、10B、10C、10D、12.15
- 耐荷重強度  
24,020N | 2,450kgf | (最大)  
4,800N | 490kgf | (実用)
- 落下衝撃強度  
落下高さ 3m  
内容物質量 20kg



# 汎用スタッキングタイプ

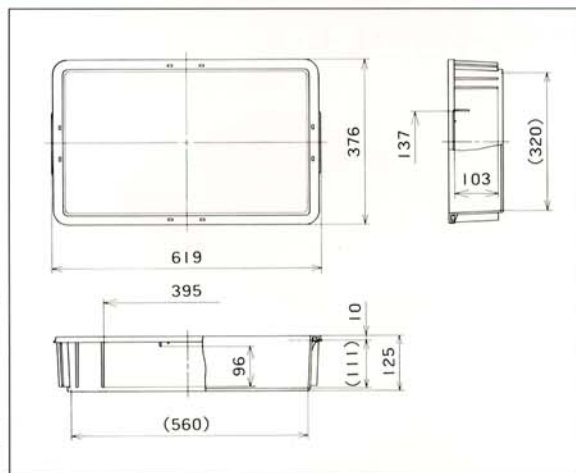
## PT-22



994×994



- 材質 PP
- カードホルダー  
(長)CH-7.7B、10A、10B、10C、10D  
(短)CH-7.7B、10A、10B、10C
- 水抜き穴可能
- 耐荷重強度  
26,470N | 2,700kgf | (最大)  
5,290N | 540kgf | (実用)
- 落下衝撃強度  
落下高さ 3m  
内容物質量 30kg



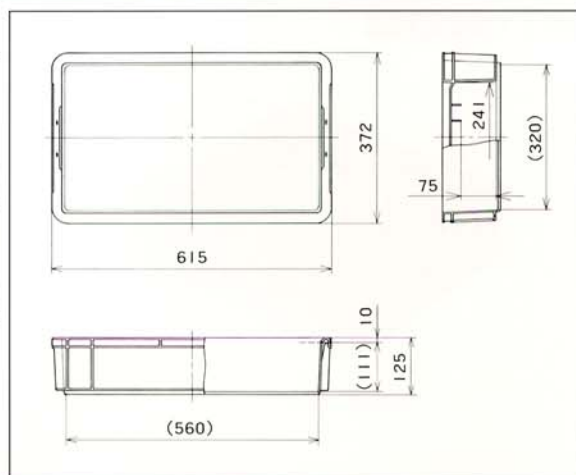
## PT-22B



987×987



- 材質 PP
- カードホルダー  
(短)CH-7
- 耐荷重強度  
20,100N | 2,050kgf | (最大)  
4,020N | 410kgf | (実用)
- 落下衝撃強度  
落下高さ 3m  
内容物質量 30kg



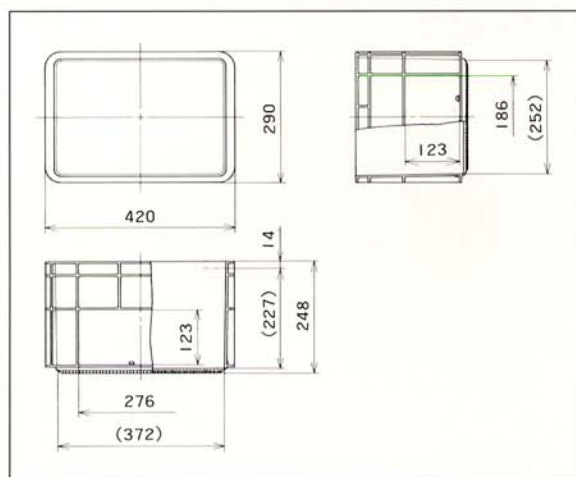
## PT-24



1000×1000



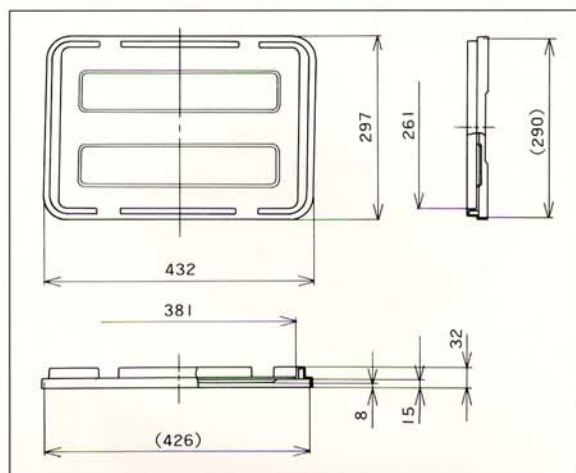
- 材質 PP
- フタ PT-24L
- カードホルダー  
(長)CH-4.9  
(短)CH-4.9
- 耐荷重強度  
15,690N | 1,600kgf | (最大)  
3,130N | 320kgf | (実用)
- 落下衝撃強度  
落下高さ 3m  
内容物質量 30kg



## PT-24L



- 材質 PP
- 適合ポリテナー PT-24





## PT-28

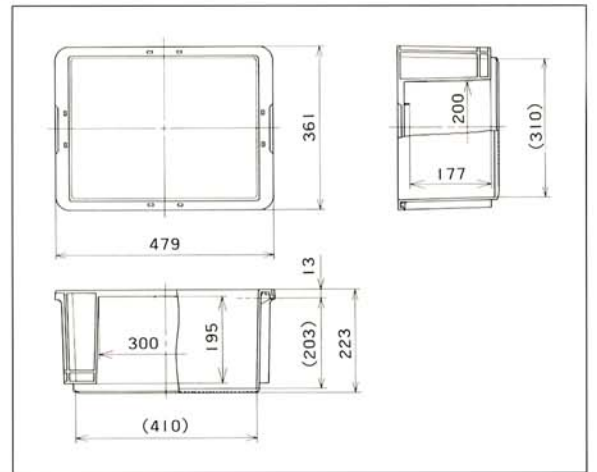


- 材質 PP
- フタ  
PT-28L  
PT-28Lセット
- カードホルダー  
(長)CH-7.7B、10A、10B、  
10C、10E、12.15  
(短)CH-7、10A、10B、  
10C、10E

- 耐荷重強度  
22,060N | 2,250kgf | (最大)  
4,410N | 450kgf | (実用)

- 落下衝撃強度  
落下高さ 3m  
内容物質量 30kg

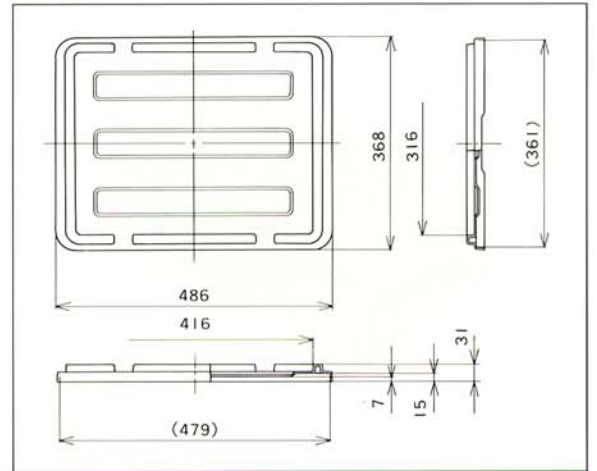
958×1082



## PT-28L



- 材質 PP
- 適合ポリテナー  
PT-10B  
PT-14  
PT-14B  
PT-21  
PT-21B  
PT-28  
PT-28B
- ロック金具取付可能



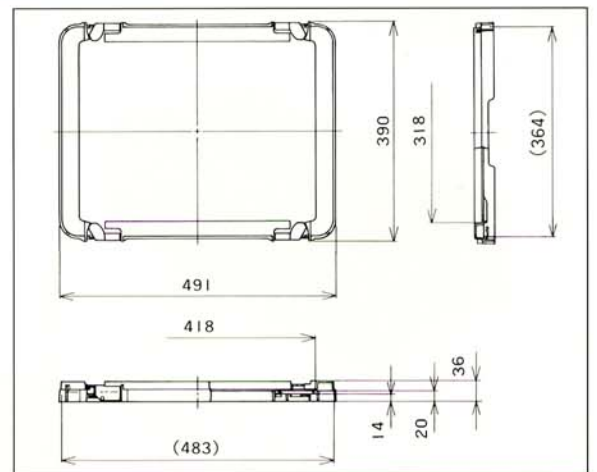
ロック付きフタ

## PT-28Lセット



- 材質 PP
- 適合ポリテナー  
PT-10B  
PT-14  
PT-14B  
PT-21  
PT-21B  
PT-28  
PT-28B

※詳しくは、46ページをご覧ください。



## PT-28B

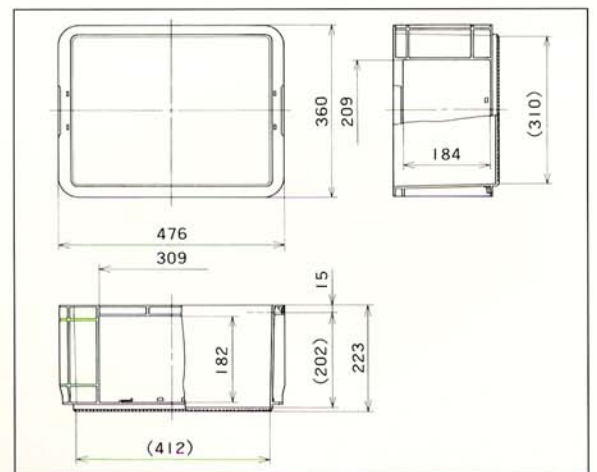


- 材質 PP
- フタ  
PT-28L  
PT-28Lセット
- カードホルダー  
(長)CH-4.5B、6B、9.719  
(短)CH-4.7.7B、9.10A、  
10B、10C、10E、12.15

- 耐荷重強度  
24,510N | 2,500kgf | (最大)  
4,900N | 500kgf | (実用)

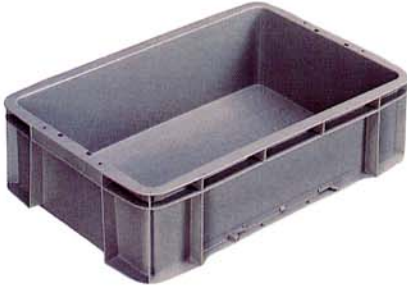
- 落下衝撃強度  
落下高さ 3m  
内容物質量 20kg

952×1080



# 汎用スタッキングタイプ

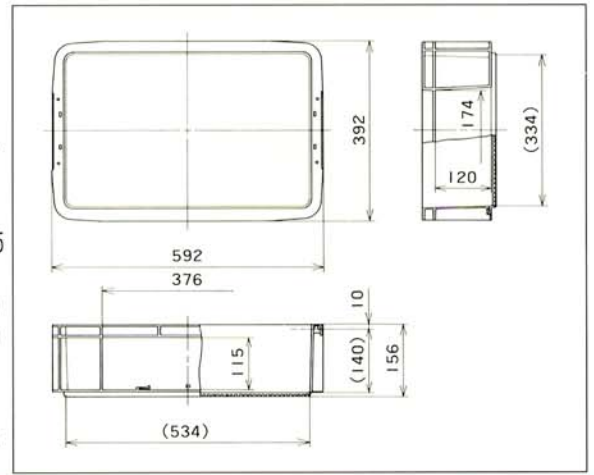
## PT-28C



984×984



- 材質 PP
- フタ PT-18DL  
PT-18DLセット
- カードホルダー  
(長)CH-5B、6B、719  
(短)CH-7、7B、10A、  
10B、10C、10E、12、15
- 耐荷重強度  
25,000N | 2,550kgf | (最大)  
5,000N | 510kgf | (実用)
- 落下衝撃強度  
落下高さ 3m  
内容物質量 30kg



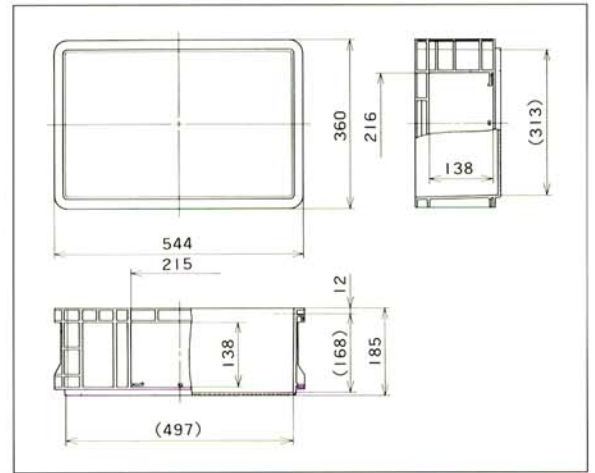
## PT-28D



1088×1080



- 材質 PP
- カードホルダー  
(長)CH-5B、6B、719  
(短)CH-5B、6B、719
- 耐荷重強度  
37,260N | 3,800kgf | (最大)  
7,450N | 760kgf | (実用)
- 落下衝撃強度  
落下高さ 3m  
内容物質量 20kg



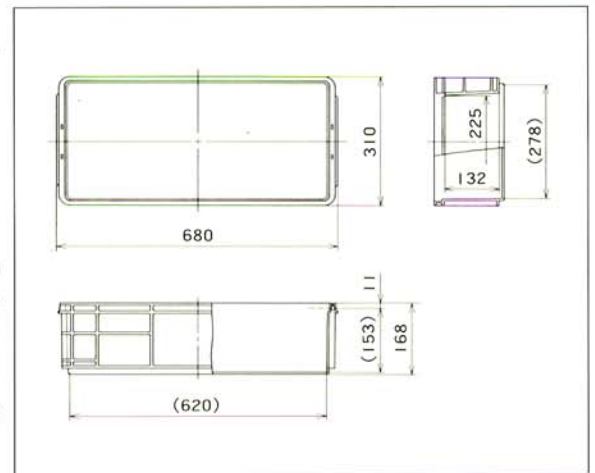
## PT-29B



990×990



- 材質 PP
- カードホルダー  
(短)CH-7、7B、10A、  
10B、10C、10D、  
10E、12、15
- 水抜き穴可能
- 耐荷重強度  
29,410N | 3,000kgf | (最大)  
5,880N | 600kgf | (実用)
- 落下衝撃強度  
落下高さ 3m  
内容物質量 30kg



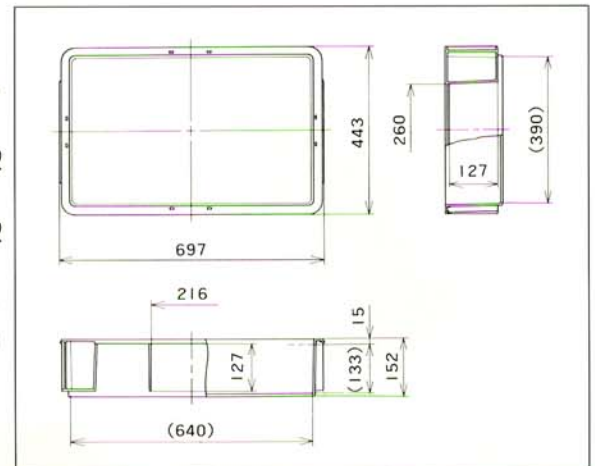
## PT-33



1140×1140



- 材質 PP
- フタ PT-33L
- カードホルダー  
(長)CH-7、7B、10A、  
10B、10C、10E、12  
(短)CH-7、7B、10A、  
10B、10C、10E、12
- 耐荷重強度  
23,530N | 2,400kgf | (最大)  
4,700N | 480kgf | (実用)
- 落下衝撃強度  
落下高さ 3m  
内容物質量 30kg

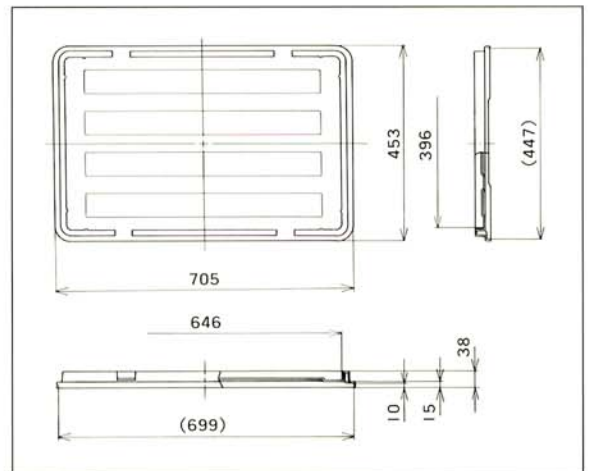




## PT-33L



- 材質 PP
- 適合ポリテナー PT-33
- ロック金具取付可能



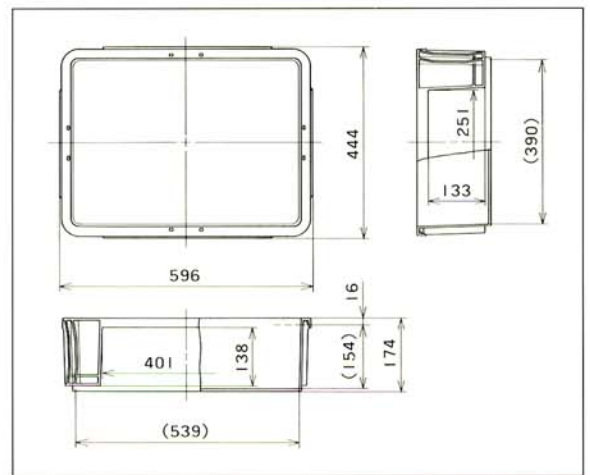
## PT-36B



1040×1040



- 材質 PP
- カードホルダー  
(長)CH-7.7B、10A、10C、10D、10E、12.15  
(短)CH-7.7B、10A、10C、10D、10E、12.15
- 水抜き穴可能
- 耐荷重強度  
27,450N | 2,800kgf | (最大)  
5,490N | 560kgf | (実用)
- 落下衝撃強度  
落下高さ 3m  
内容物質量 30kg



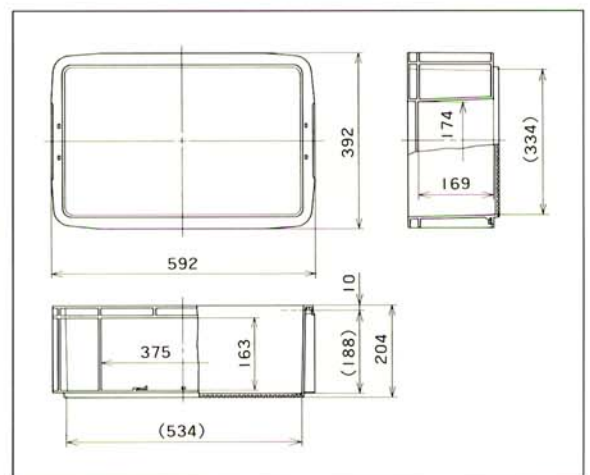
## PT-36C



984×984



- 材質 PP
- フタ PT-18DL PT-18DLセット
- カードホルダー  
(長)CH-5B、6B、719  
(短)CH-7.7B、10A、10B、10C、10E、12.15
- 水抜き穴可能
- 耐荷重強度  
26,470N | 2,700kgf | (最大)  
5,290N | 540kgf | (実用)
- 落下衝撃強度  
落下高さ 3m  
内容物質量 30kg



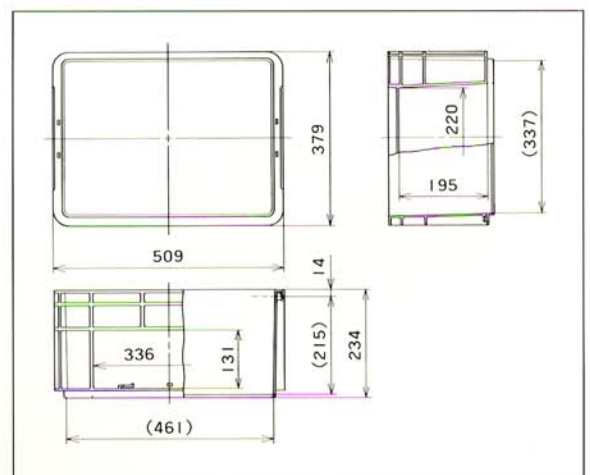
## PT-36D



1018×1137

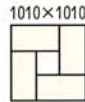
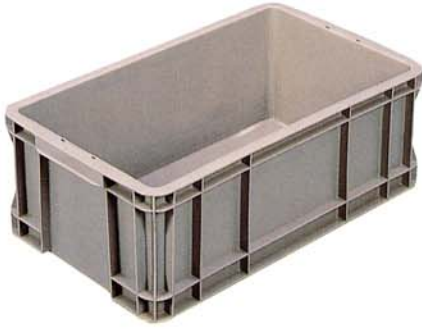


- 材質 PP
- フタ PT-42CL
- カードホルダー  
(長)CH-5B、6B、719  
(短)CH-10A、10B、10C、12.15
- 耐荷重強度  
17,650N | 1,800kgf | (最大)  
3,530N | 360kgf | (実用)
- 落下衝撃強度  
落下高さ 3m  
内容物質量 20kg

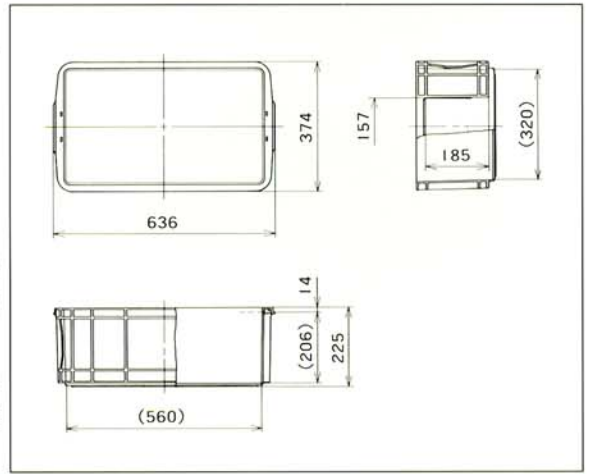


# 汎用スタッキングタイプ

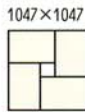
## PT-41



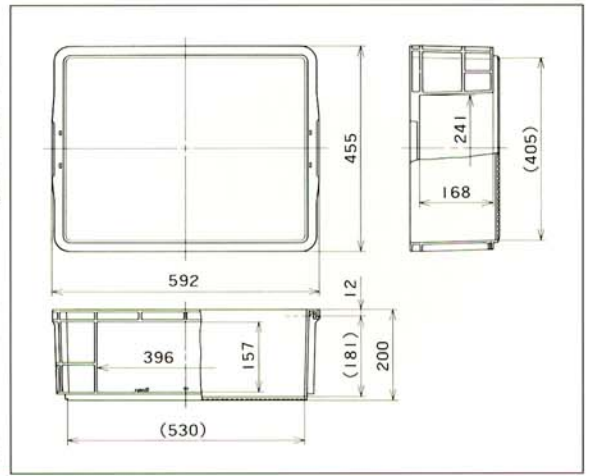
- 材質 PP
- カードホルダー  
(短)CH-7、7B、10A、  
10B、10C、10D、  
10E、12
- 水抜き穴可能
- 耐荷重強度  
27,940N | 2,850kgf | (最大)  
5,580N | 570kgf | (実用)
- 落下衝撃強度  
落下高さ 3m  
内容物質量 30kg



## PT-42B



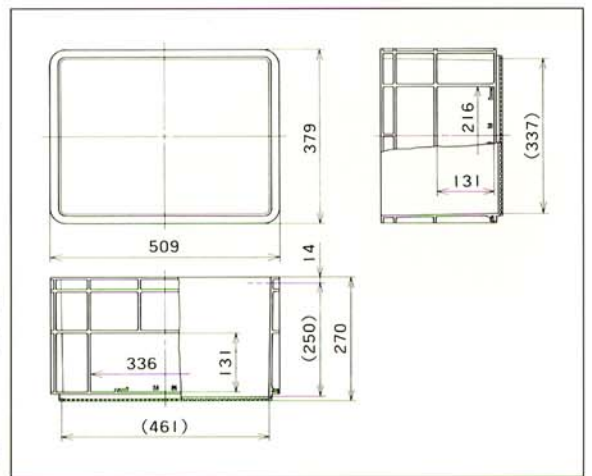
- 材質 PP
- フタ PT-75L
- カードホルダー  
(長)CH-4、5B、6B、719  
(短)CH-7、7B、10A、10B、  
10C、10D、10E、12、15
- 水抜き穴可能
- 耐荷重強度  
25,490N | 2,600kgf | (最大)  
5,090N | 520kgf | (実用)
- 落下衝撃強度  
落下高さ 3m  
内容物質量 40kg



## PT-42C



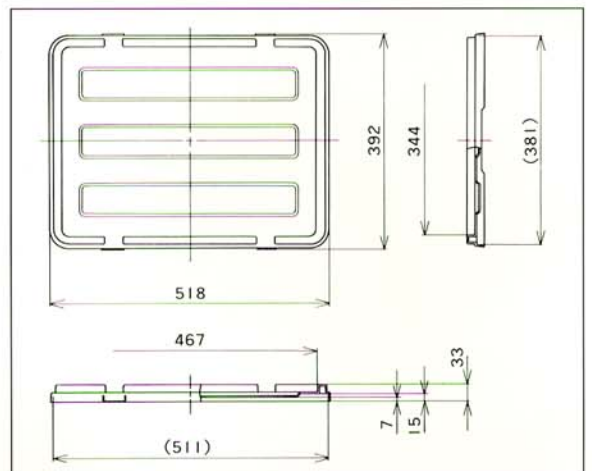
- 材質 PP
- フタ PT-42CL
- カードホルダー  
(長)CH-9  
(短)CH-9
- 水抜き穴可能
- 耐荷重強度  
18,140N | 1,850kgf | (最大)  
3,620N | 370kgf | (実用)
- 落下衝撃強度  
落下高さ 3m  
内容物質量 30kg



## PT-42CL

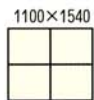


- 材質 PP
- 適合ポリテナー  
PT-36D  
PT-42C

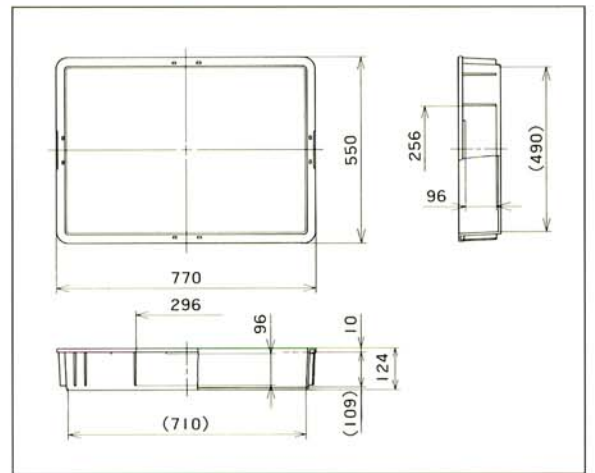




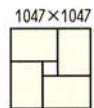
## PT-42D



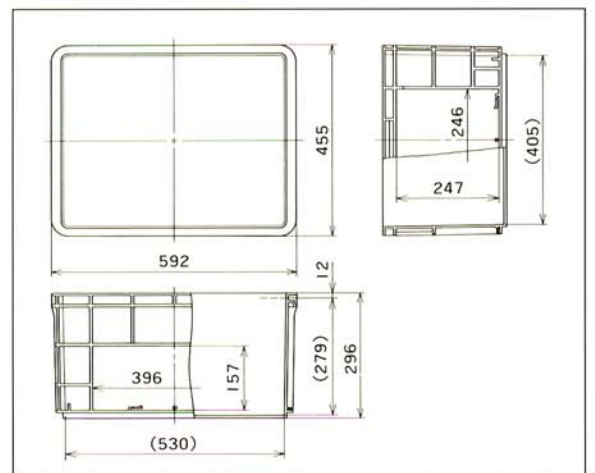
- 材質 PP
- カードホルダー  
(長)CH-10A、10C  
(短)CH-10A、10C
- 耐荷重強度  
19,120N | 1,950kgf | (最大)  
3,820N | 390kgf | (実用)
- 落下衝撃強度  
落下高さ 3m  
内容物質量 20kg



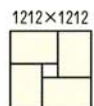
## PT-64



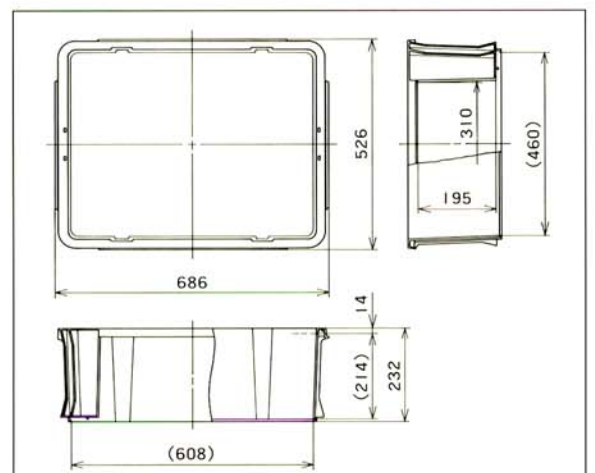
- 材質 PP
- フタ PT-75L
- カードホルダー  
(長)CH-5B、6B、719  
(短)CH-5B、6B、719
- 耐荷重強度  
19,610N | 2,000kgf | (最大)  
3,920N | 400kgf | (実用)
- 落下衝撃強度  
落下高さ 3m  
内容物質量 20kg



## PT-65



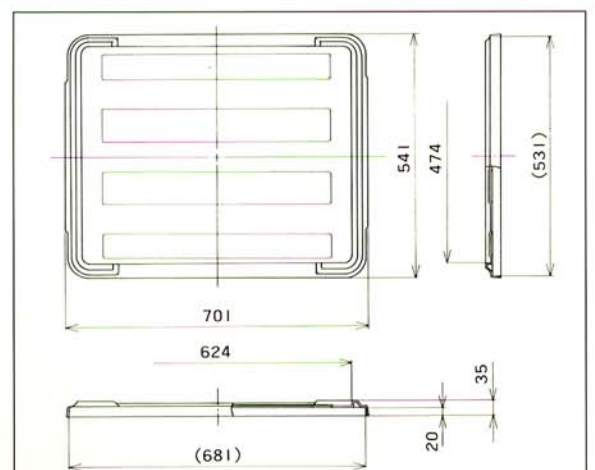
- 材質 PP
- フタ PT-65L
- カードホルダー  
(短)CH-7.7B、10A、10B、10C、10D、10E、12、15
- 水抜き穴可能
- 耐荷重強度  
20,100N | 2,050kgf | (最大)  
4,020N | 410kgf | (実用)
- 落下衝撃強度  
落下高さ 3m  
内容物質量 40kg



## PT-65L



- 材質 PP
- 適合ポリテナー PT-65
- ロック金具取付可能



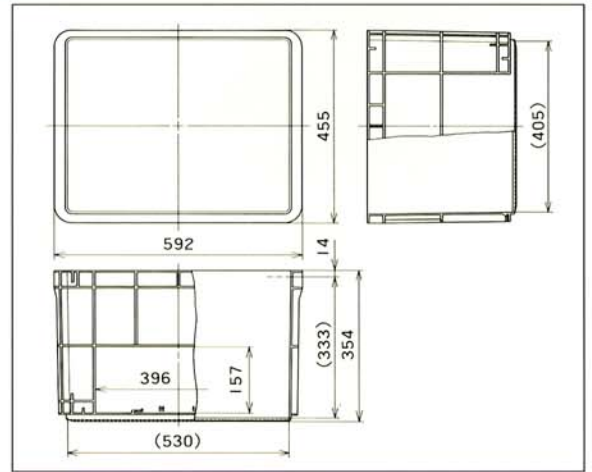
## PT-75



1047×1047



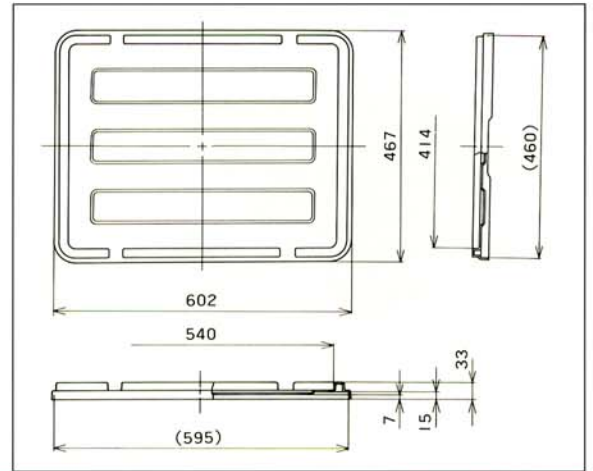
- 材質 PP
- フタ PT-75L
- カードホルダー  
(長)CH-4.5B、  
6B、9、719
- 耐荷重強度  
24,510N | 2,500kgf | (最大)  
4,900N | 500kgf | (実用)
- 落下衝撃強度  
落下高さ 3m  
内容物質量 40kg



## PT-75L



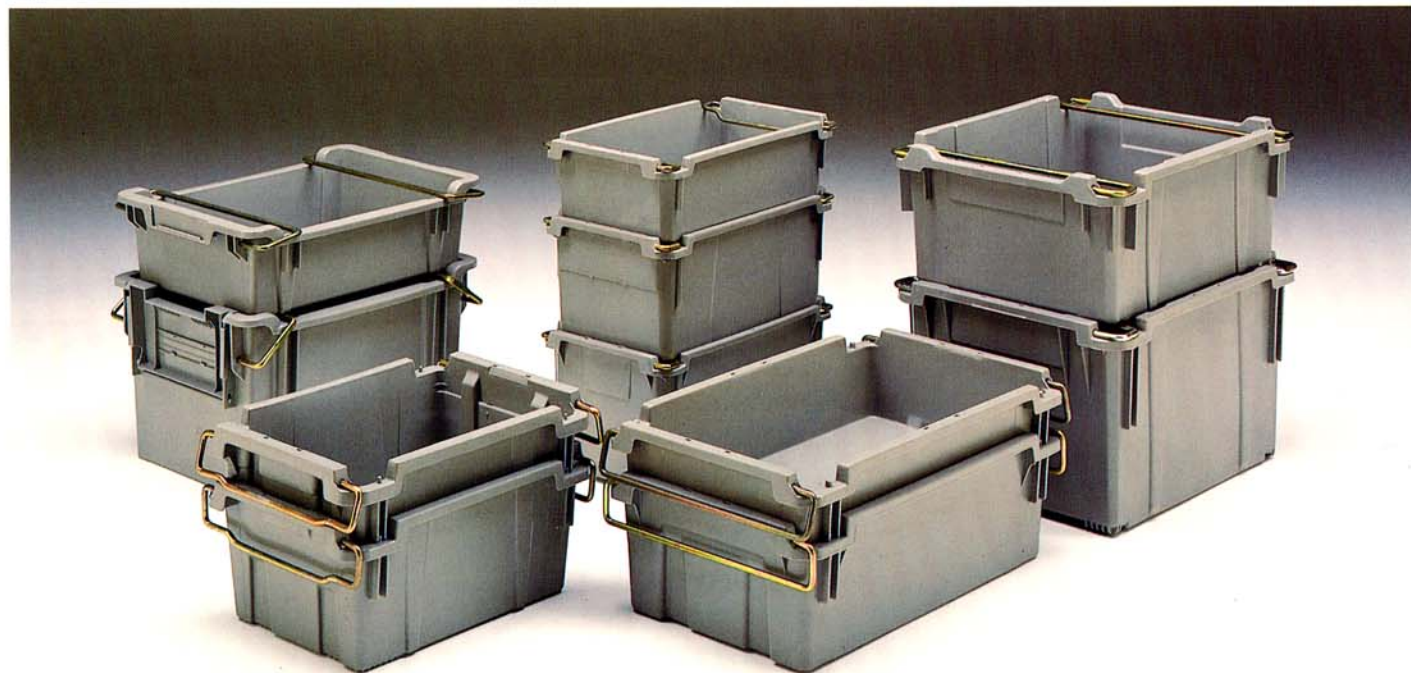
- 材質 PP
- 適合ポリテナー  
PT-42B  
PT-42E  
PT-64  
PT-64B  
PT-75  
PT-75B







- 空箱時は、深く重ねることができ、  
保管スペースをとらず、効率の良い流通が可能です——

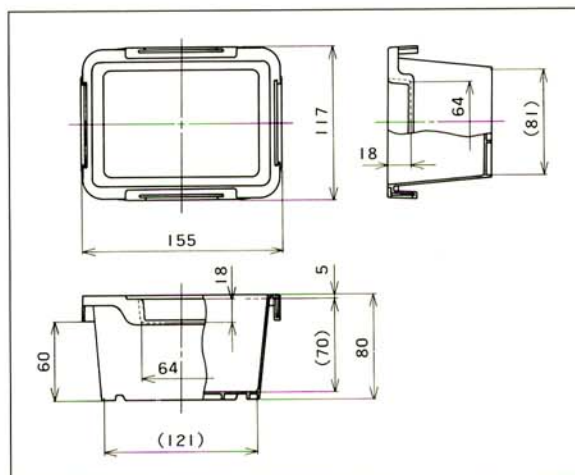


## PT-1

スタッキングは、ポリテナーの向きを90°回転させてください。



- 材質 PP
- 耐荷重強度  
3,430N | 350kgf | (最大)  
680N | 70kgf | (実用)
- 落下衝撃強度  
落下高さ 3m  
内容物質量 2kg
- ネスティング深さ  
60mm

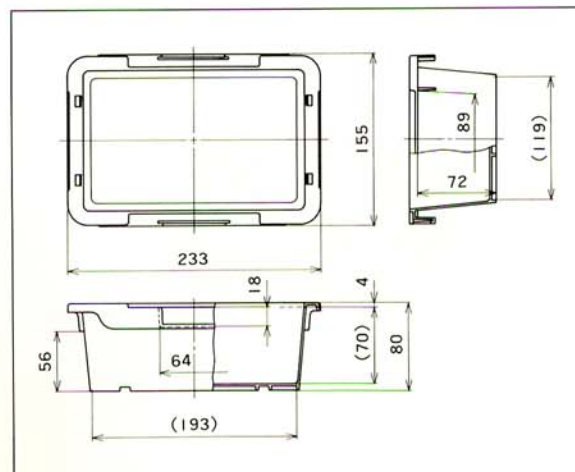


## PT-2A

スタッキングは、ポリテナーの向きを90°回転させてください。



- 材質 PP
- カードホルダー (短) CH-6
- 耐荷重強度  
3,430N | 350kgf | (最大)  
680N | 70kgf | (実用)
- 落下衝撃強度  
落下高さ 3m  
内容物質量 5kg
- ネスティング深さ  
56mm



# 汎用ネ스팅タイプ

## PT-8A

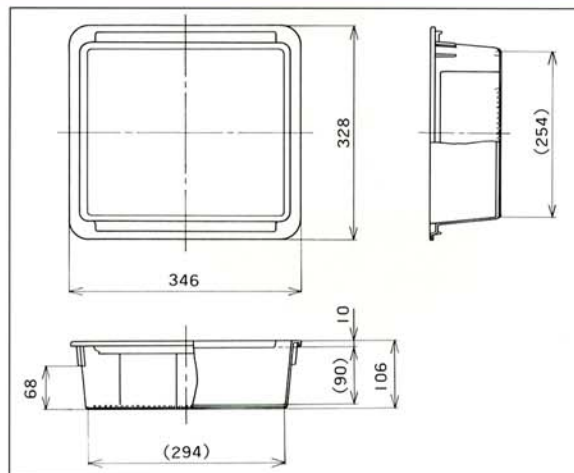
スタッキングは、ポリテナーの向きを90°回転させてください。



984×1038



- 材質 PP
- 耐荷重強度  
3,920N | 400kgf | (最大)  
780N | 80kgf | (実用)
- 落下衝撃強度  
落下高さ 3m  
内容物質量 20kg
- ネ스팅深さ  
68mm



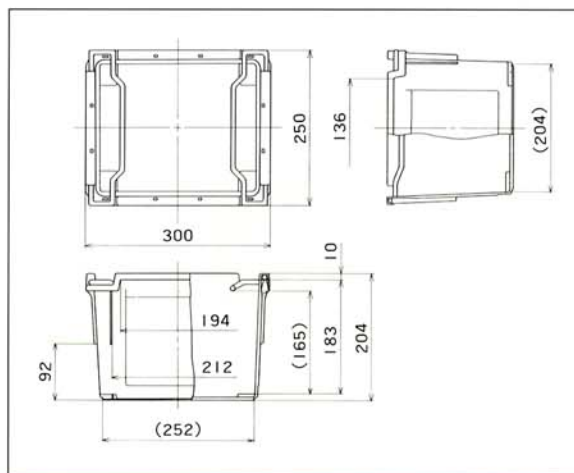
## PT-10D



1000×1200



- 材質 PP
- カードホルダー  
(長)CH-7.7B  
(短)CH-7.7B
- 耐荷重強度  
5,390N | 550kgf | (最大)  
1,070N | 110kgf | (実用)
- 落下衝撃強度  
落下高さ 3m  
内容物質量 20kg
- ネ스팅深さ  
92mm



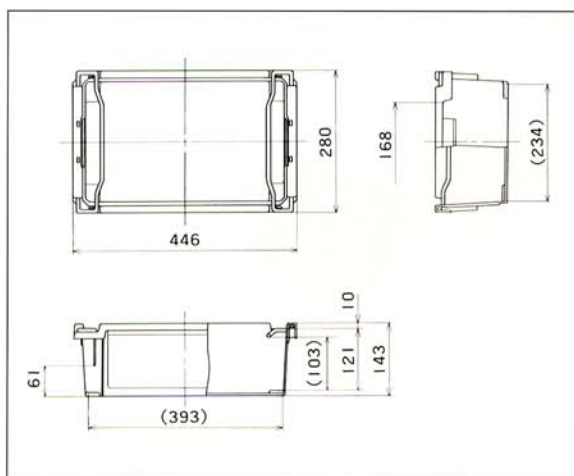
## PT-13B



1006×1006



- 材質 PP
- カードホルダー  
(短)CH-7
- 耐荷重強度  
4,900N | 500kgf | (最大)  
980N | 100kgf | (実用)
- 落下衝撃強度  
落下高さ 3m  
内容物質量 20kg
- ネ스팅深さ  
61mm



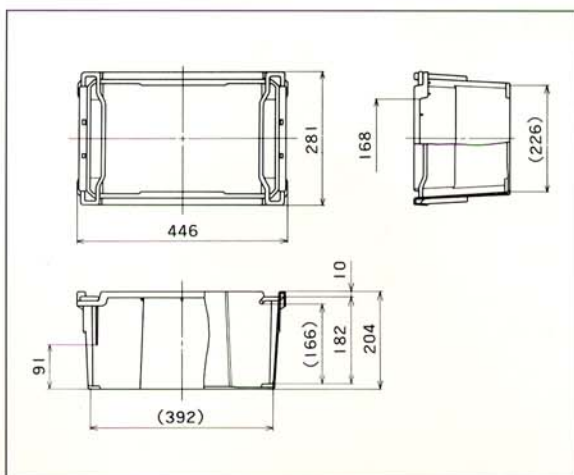
## PT-19



1008×1008



- 材質 PP
- カードホルダー  
(短)CH-7.7B
- 水抜き穴可能
- 耐荷重強度  
6,370N | 650kgf | (最大)  
1,270N | 130kgf | (実用)
- 落下衝撃強度  
落下高さ 3m  
内容物質量 30kg
- ネ스팅深さ  
91mm





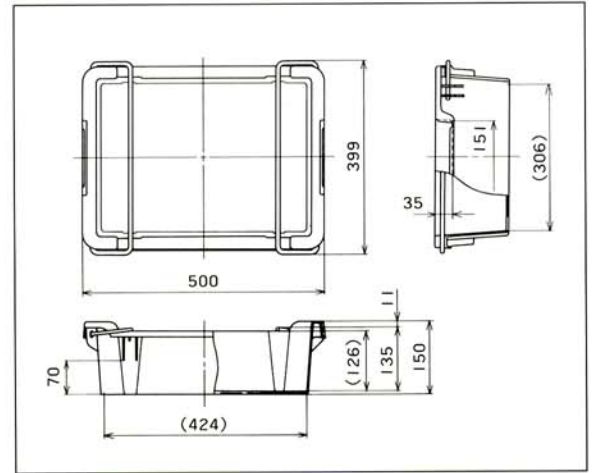
## PT-20



1000×1197



- 材質 PP
- 耐荷重強度  
4,900N | 500kgf | (最大)  
980N | 100kgf | (実用)
- 落下衝撃強度  
落下高さ 3m  
内容物質量 30kg
- ネスティング深さ  
70mm



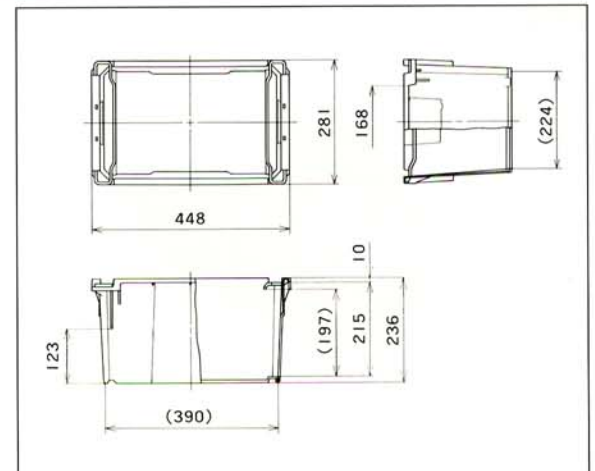
## PT-23



1010×1010



- 材質 PP
- カードホルダー  
(短)CH-7.7B
- 水抜き穴可能
- 耐荷重強度  
8,330N | 850kgf | (最大)  
1,660N | 170kgf | (実用)
- 落下衝撃強度  
落下高さ 3m  
内容物質量 30kg
- ネスティング深さ  
123mm



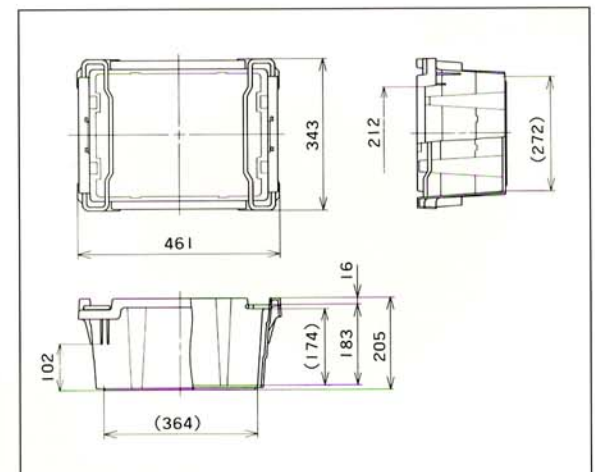
## PT-25B



1147×1147



- 材質 PP
- カードホルダー  
(短)CH-7.7B
- 水抜き穴可能
- 耐荷重強度  
13,720N | 1,400kgf | (最大)  
2,740N | 280kgf | (実用)
- 落下衝撃強度  
落下高さ 3m  
内容物質量 30kg
- ネスティング深さ  
102mm



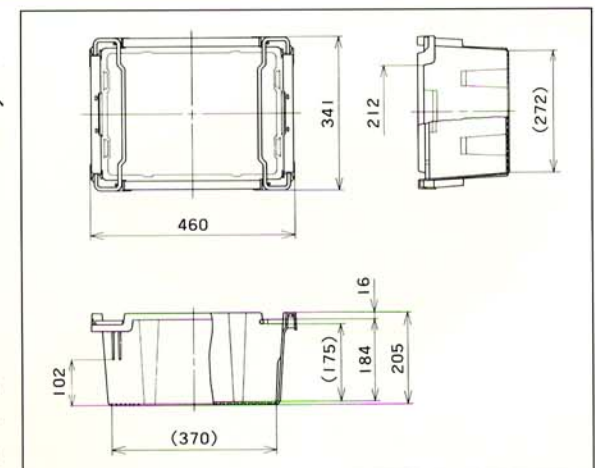
## PT-25C



1142×1142



- 材質 PP
- カードホルダー  
(短)CH-7.7B、  
10A、10C
- 水抜き穴可能
- 耐荷重強度  
5,880N | 600kgf | (最大)  
1,170N | 120kgf | (実用)
- 落下衝撃強度  
落下高さ 3m  
内容物質量 20kg
- ネスティング深さ  
102mm



# 汎用ネスティングタイプ

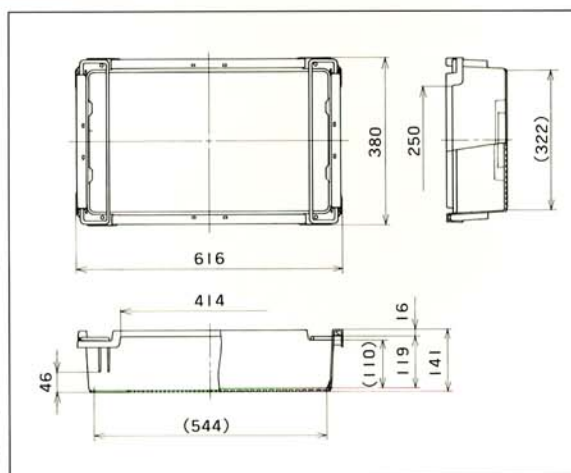
## PT-25D



996×996



- 材質 PP
- カードホルダー  
(長)CH-6  
(短)CH-6
- 水抜き穴可能
- 耐荷重強度  
7,350N | 750kgf | (最大)  
1,470N | 150kgf | (実用)
- 落下衝撃強度  
落下高さ 3m  
内容物質量 20kg
- ネスティング深さ  
46mm



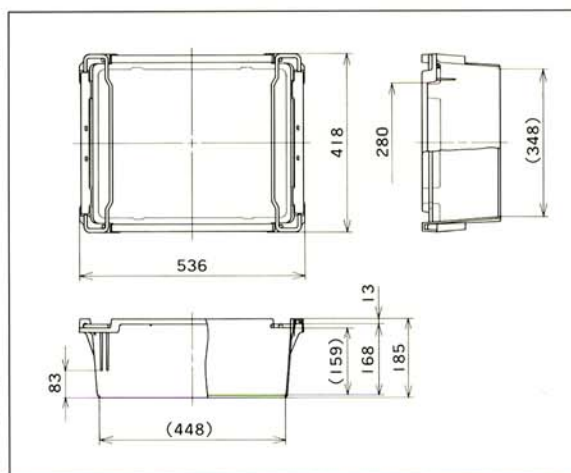
## PT-27B



1072×1254



- 材質 PP
- カードホルダー  
(短)CH-7.7B、10A、  
10B、10C、10D、12
- 水抜き穴可能
- 耐荷重強度  
6,860N | 700kgf | (最大)  
1,370N | 140kgf | (実用)
- 落下衝撃強度  
落下高さ 3m  
内容物質量 30kg
- ネスティング深さ  
83mm



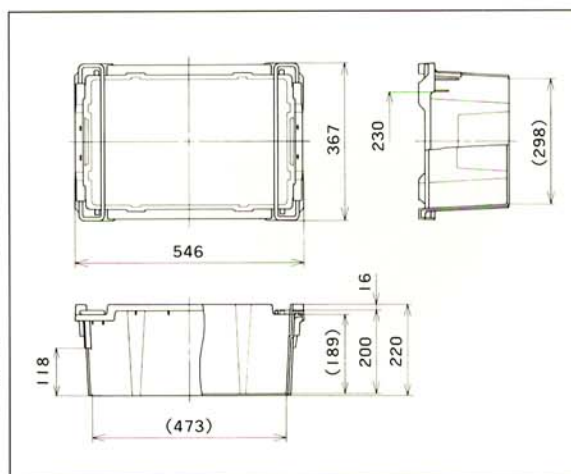
## PT-32



1092×1101



- 材質 PP
- カードホルダー  
(短)CH-7.7B、10A、  
10B、10C、10D
- 水抜き穴可能
- 耐荷重強度  
6,860N | 700kgf | (最大)  
1,370N | 140kgf | (実用)
- 落下衝撃強度  
落下高さ 3m  
内容物質量 30kg
- ネスティング深さ  
118mm



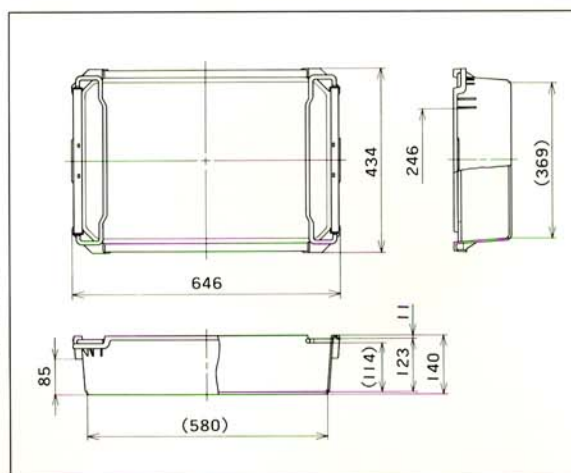
## PT-35



1080×1080



- 材質 PP
- カードホルダー  
(短)CH-7
- 耐荷重強度  
11,270N | 1,150kgf | (最大)  
2,250N | 230kgf | (実用)
- 落下衝撃強度  
落下高さ 3m  
内容物質量 30kg
- ネスティング深さ  
85mm





## PT-36A

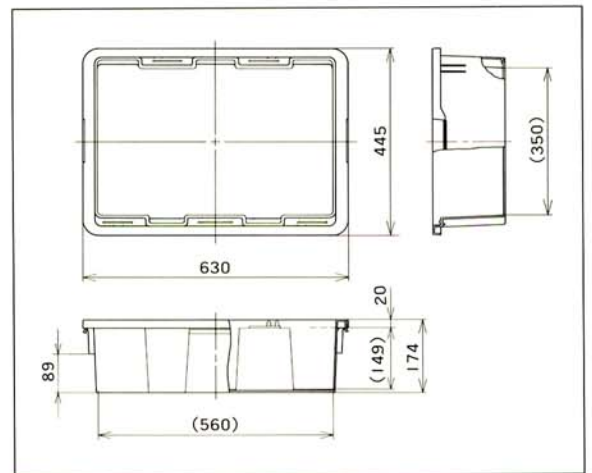
スタッキングは、ポリテナーの向きを180°回転させてください。



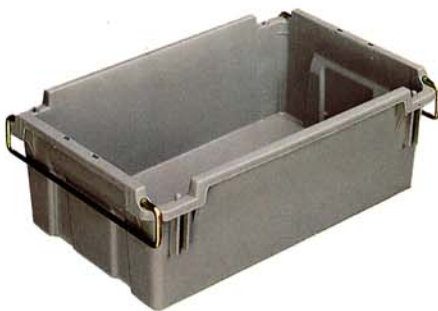
1075×1075



- 材質 PP
- 水抜き穴可能
- 耐荷重強度  
14,700N | 1,500kgf | (最大)  
2,940N | 300kgf | (実用)
- 落下衝撃強度  
落下高さ 3m  
内容物質量 20kg
- ネスティング深さ  
89mm



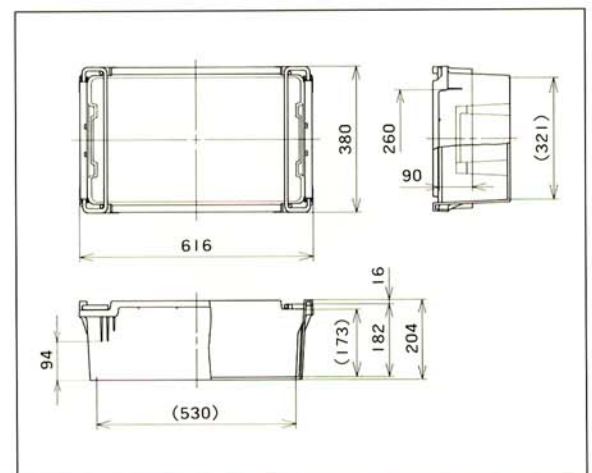
## PT-37B



996×996



- 材質 PP
- カードホルダー  
(短)CH-7.7B、10A、  
10C、10D、10E
- 水抜き穴可能
- 耐荷重強度  
9,310N | 950kgf | (最大)  
1,860N | 190kgf | (実用)
- 落下衝撃強度  
落下高さ 3m  
内容物質量 30kg
- ネスティング深さ  
94mm



## PT-40

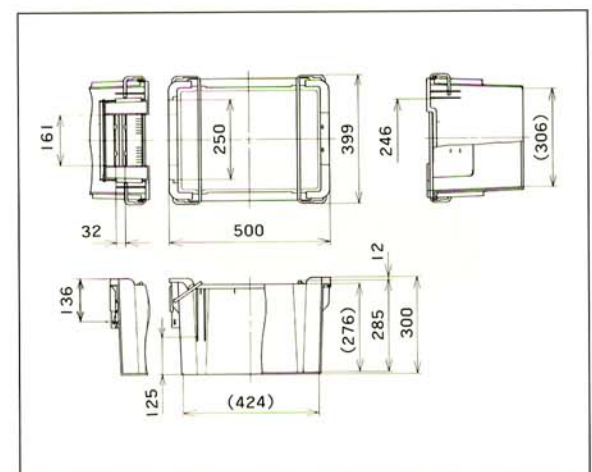


1000×1197



●積重ね状態でもフラップを開けて内容物を確認することができます。

- 材質 PP
- カードホルダー  
(短)CH-7.7B、10A、  
10B、10C、10D、  
12.15
- 耐荷重強度  
6,370N | 650kgf | (最大)  
1,270N | 130kgf | (実用)
- 落下衝撃強度  
落下高さ 3m  
内容物質量 30kg
- ネスティング深さ  
125mm



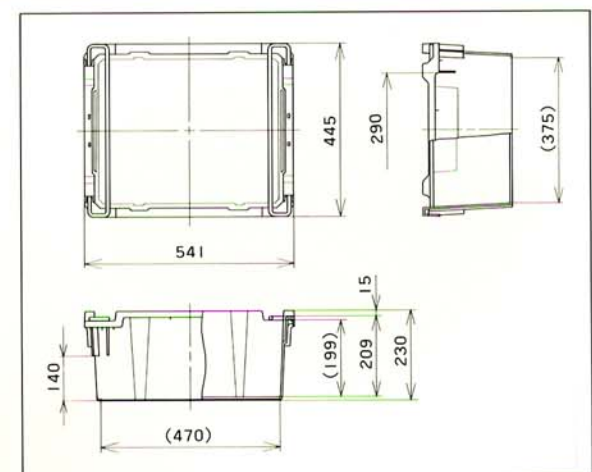
## PT-42



986×986



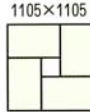
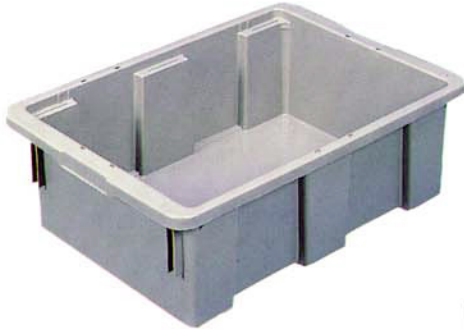
- 材質 PP
- カードホルダー  
(短)CH-7.7B、10A、  
10C、10D、10E、12
- 水抜き穴可能
- 耐荷重強度  
10,780N | 1,100kgf | (最大)  
2,150N | 220kgf | (実用)
- 落下衝撃強度  
落下高さ 3m  
内容物質量 30kg
- ネスティング深さ  
140mm



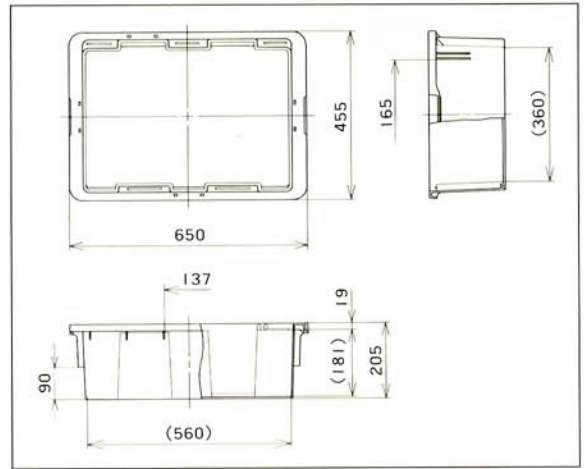
# 汎用ネスティングタイプ

## PT-45

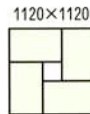
スタッキングは、ポリテナーの向きを180°回転させてください。



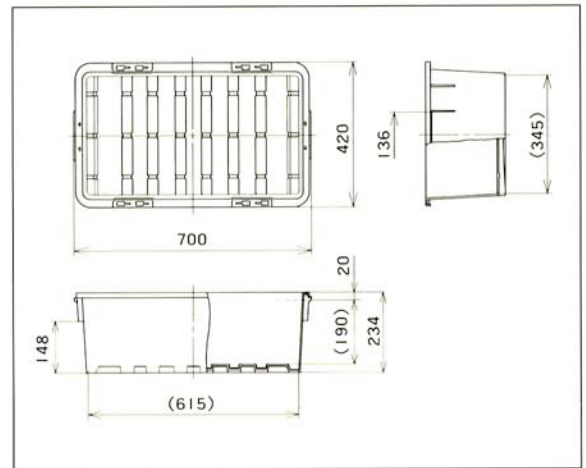
- 材質 PP
- カードホルダー  
(長)CH-7.7B、10A、10C、10E、12.15  
(短)CH-7.7B、10A、10C、10E、12.15
- 水抜き穴可能
- 耐荷重強度  
14,700N | 1,500kgf | (最大)  
2,940N | 300kgf | (実用)
- 落下衝撃強度  
落下高さ 3m  
内容物質量 15kg
- ネスティング深さ  
90mm



## PT-48



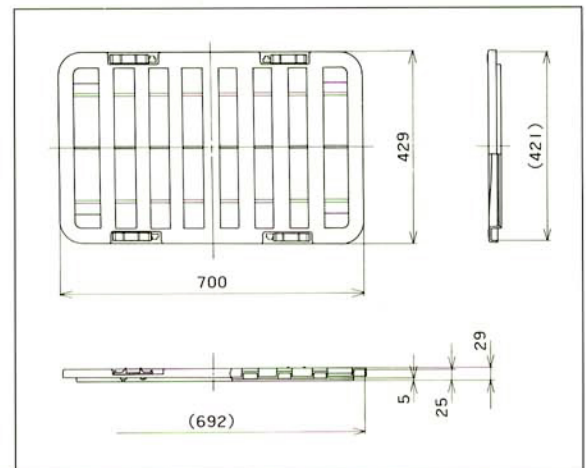
- 材質 PP
- フタ PT-48L
- カードホルダー  
(短)CH-7.7B、10A、10C
- 耐荷重強度  
18,140N | 1,850kgf | (最大)  
3,620N | 370kgf | (実用)
- 落下衝撃強度  
落下高さ 3m  
内容物質量 20kg
- ネスティング深さ  
148mm



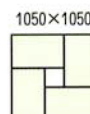
## PT-48L



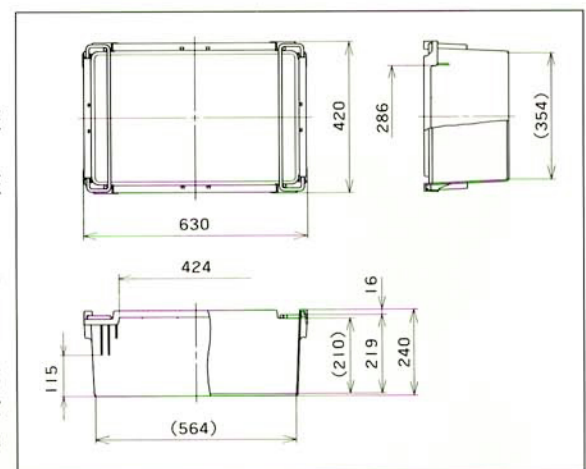
- 材質 PP
- 適用ポリテナー  
PT-48
- スライドロック付



## PT-49



- 材質 PP
- カードホルダー  
(長)CH-7.7B、10C、10D、10E  
(短)CH-7.7B、10C、10D、10E
- 耐荷重強度  
8,330N | 850kgf | (最大)  
1,660N | 170kgf | (実用)
- 落下衝撃強度  
落下高さ 3m  
内容物質量 30kg
- ネスティング深さ  
115mm





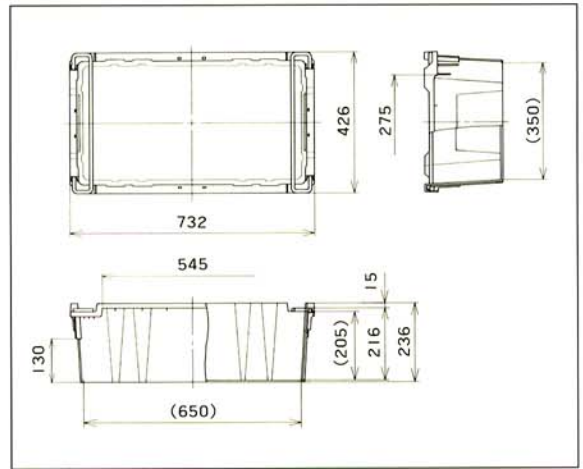
## PT-56



1158×1158



- 材質 PP
- カードホルダー  
(長)CH-7.7B、10A、10C、10D、10E、12  
(短)CH-7.7B、10A、10C、10D、10E、12
- 水抜き穴可能
- 耐荷重強度  
9,800N | 1,000kgf | (最大)  
1,960N | 200kgf | (実用)
- 落下衝撃強度  
落下高さ 3m  
内容物質量 30kg
- ネスティング深さ  
130mm



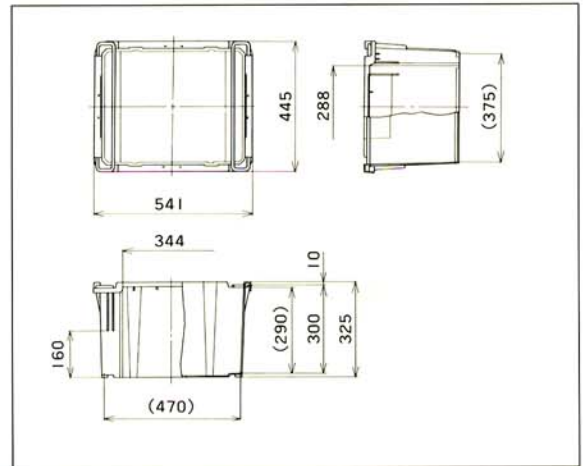
## PT-59



986×986



- 材質 PP
- カードホルダー  
(長)CH-7.7B、10A、10C、10D、10E、12、15  
(短)CH-7.7B、10A、10C、10D、10E、12、15
- 水抜き穴可能
- 耐荷重強度  
13,720N | 1,400kgf | (最大)  
2,740N | 280kgf | (実用)
- 落下衝撃強度  
落下高さ 3m  
内容物質量 40kg
- ネスティング深さ  
160mm



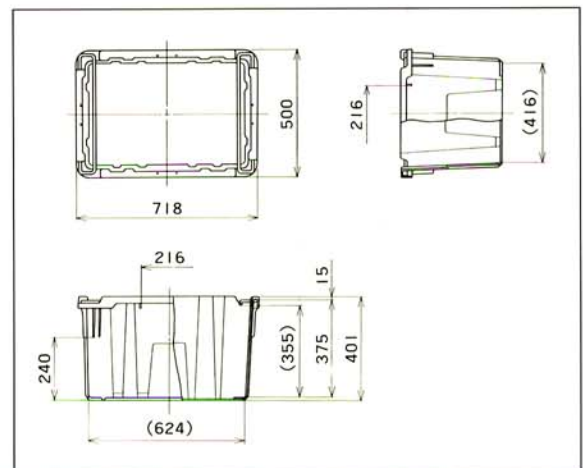
## PT-110



1218×1218



- 材質 PP
- カードホルダー  
(長)CH-7.7B、10A、10B、10C、10D、10E、12  
(短)CH-7.7B、10A、10B、10C、10D、10E、12
- 耐荷重強度  
10,780N | 1,100kgf | (最大)  
2,150N | 220kgf | (実用)
- 落下衝撃強度  
落下高さ 3m  
内容物質量 40kg
- ネスティング深さ  
240mm



# TP規格タイプ

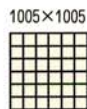
- 底面に形成された特殊構造により、  
大小サイズ相互の混合積載が可能な  
積載効率の高い規格箱です——



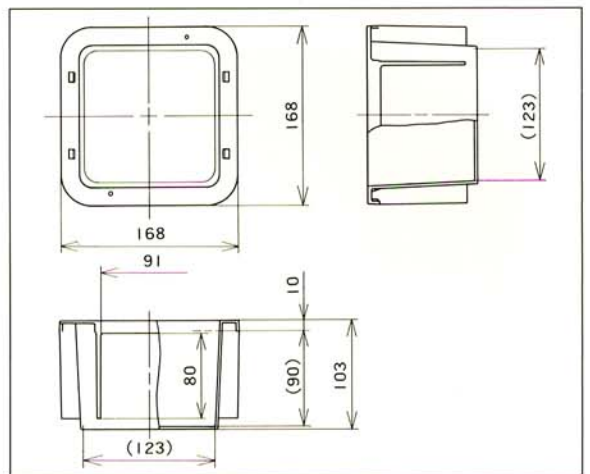
底面形状



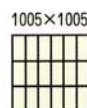
## TP111



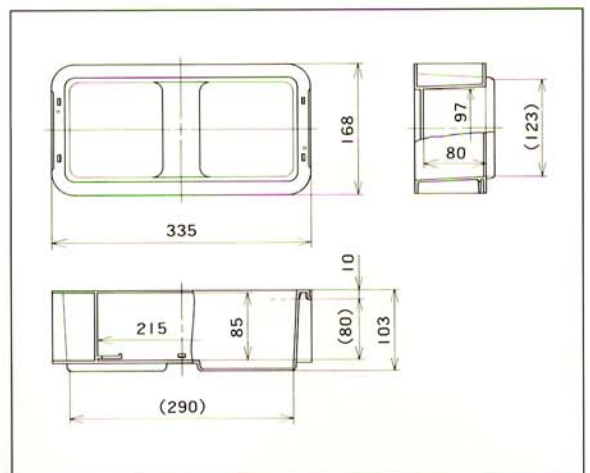
- 材質 PP
- カードホルダー  
(短)CH-7
- 耐荷重強度  
9,800N | 1,000kgf | (最大)  
1,960N | 200kgf | (実用)
- 落下衝撃強度  
落下高さ 3m  
内容物質量 5kg



## TP131



- 材質 PP
- カードホルダー  
(長)CH-5B、6B、  
719  
(短)CH-7
- 耐荷重強度  
10,780N | 1,100kgf | (最大)  
2,150N | 220kgf | (実用)
- 落下衝撃強度  
落下高さ 3m  
内容物質量 10kg





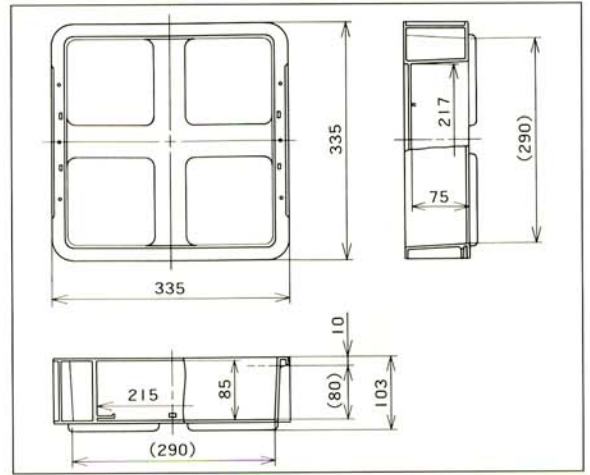
## TP331



1005×1005



- 材質 PP
- カードホルダー  
(長)CH-5B、6B、719  
(短)CH-7.7B
- 耐荷重強度  
14,700N | 1,500kgf | (最大)  
2,940N | 300kgf | (実用)
- 落下衝撃強度  
落下高さ 3m  
内容物質量 20kg



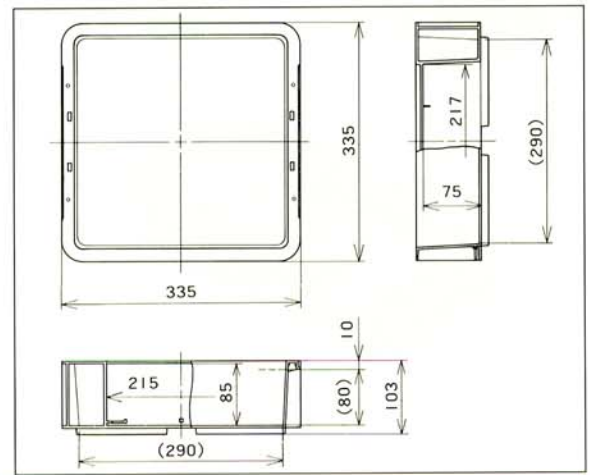
## TP331B



1005×1005



- 材質 PP
- カードホルダー  
(長)CH-5B、6B、719  
(短)CH-7.7B
- 耐荷重強度  
20,100N | 2,050kgf | (最大)  
4,020N | 410kgf | (実用)
- 落下衝撃強度  
落下高さ 3m  
内容物質量 20kg



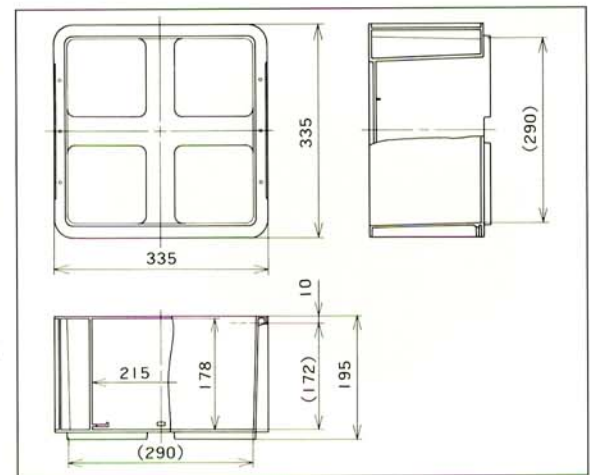
## TP332



1005×1005



- 材質 PP
- カードホルダー  
(長)CH-5B、6B、719
- 耐荷重強度  
13,720N | 1,400kgf | (最大)  
2,740N | 280kgf | (実用)
- 落下衝撃強度  
落下高さ 3m  
内容物質量 20kg



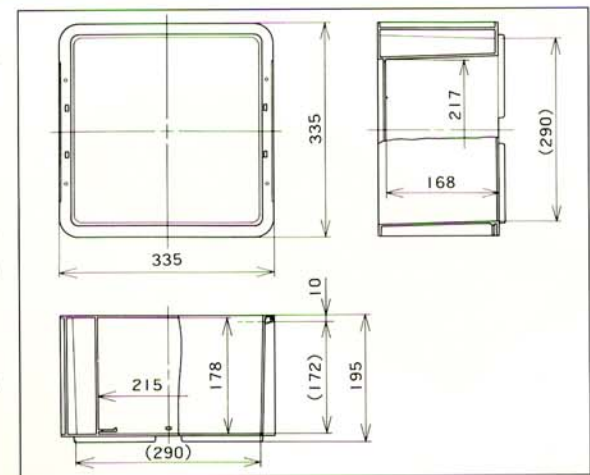
## TP332B



1005×1005



- 材質 PP
- カードホルダー  
(長)CH-5B、6B、719  
(短)CH-7.7B、10A、10B、10C、12.15
- 耐荷重強度  
23,040N | 2,350kgf | (最大)  
4,600N | 470kgf | (実用)
- 落下衝撃強度  
落下高さ 3m  
内容物質量 20kg



# TP規格タイプ

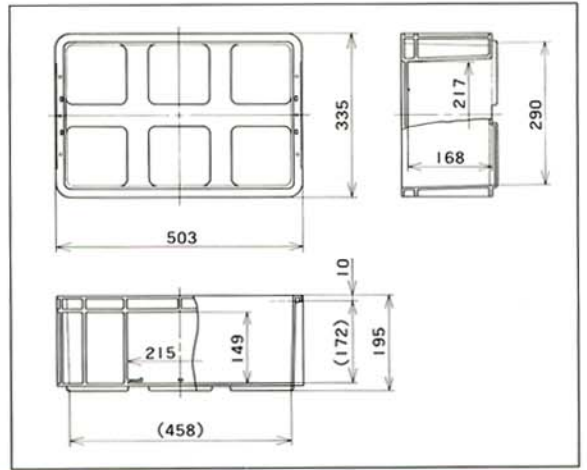
## TP342



1005×1005



- 材質 PP
- カードホルダー  
(長)CH-5B、6B、719  
(短)CH-8、13
- 耐荷重強度  
21,080N | 2,150kgf | (最大)  
4,210N | 430kgf | (実用)
- 落下衝撃強度  
落下高さ 3m  
内容物質量 20kg



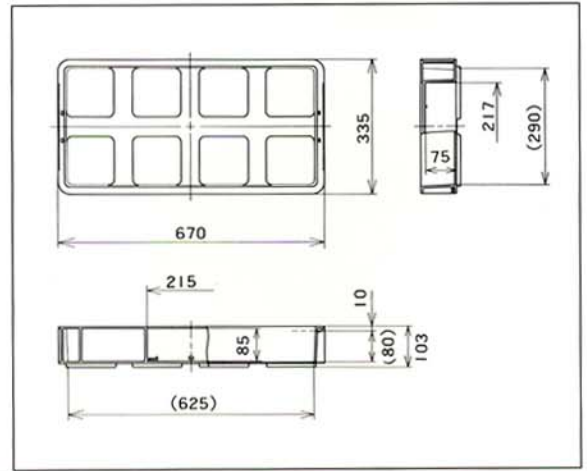
## TP361



1005×1005



- 材質 PP
- カードホルダー  
(長)CH-5B、6B、719  
(短)CH-8
- 耐荷重強度  
14,700N | 1,500kgf | (最大)  
2,940N | 300kgf | (実用)
- 落下衝撃強度  
落下高さ 3m  
内容物質量 20kg



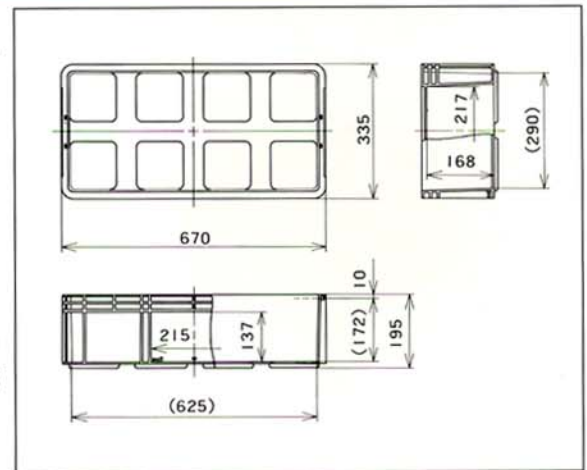
## TP362



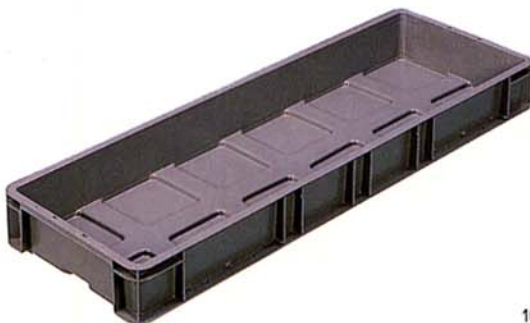
1005×1005



- 材質 PP
- カードホルダー  
(長)CH-5B、6B、719  
(短)CH-8、13
- 耐荷重強度  
14,210N | 1,450kgf | (最大)  
2,840N | 290kgf | (実用)
- 落下衝撃強度  
落下高さ 3m  
内容物質量 20kg



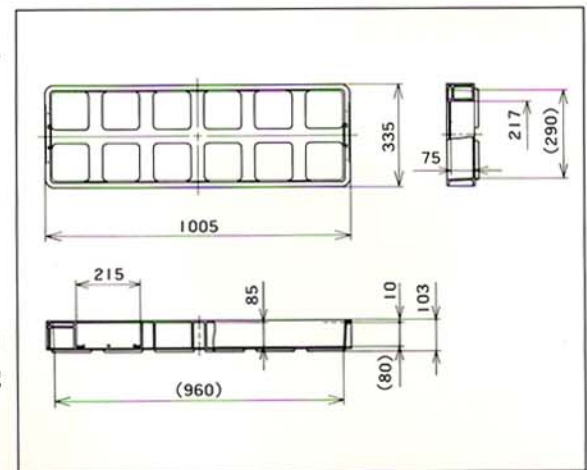
## TP391



1005×1005

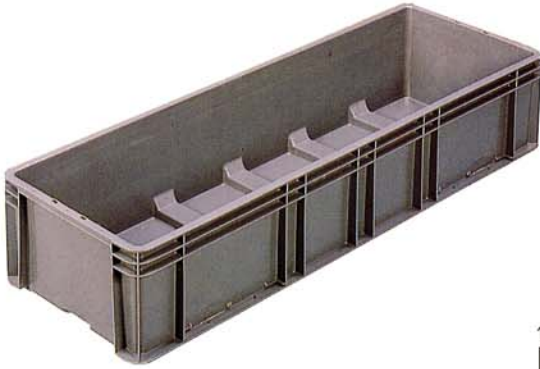


- 材質 PP
- カードホルダー  
(長)CH-5B、6B、719  
(短)CH-8
- 耐荷重強度  
27,450N | 2,800kgf | (最大)  
5,490N | 560kgf | (実用)
- 落下衝撃強度  
落下高さ 3m  
内容物質量 20kg





## TP392



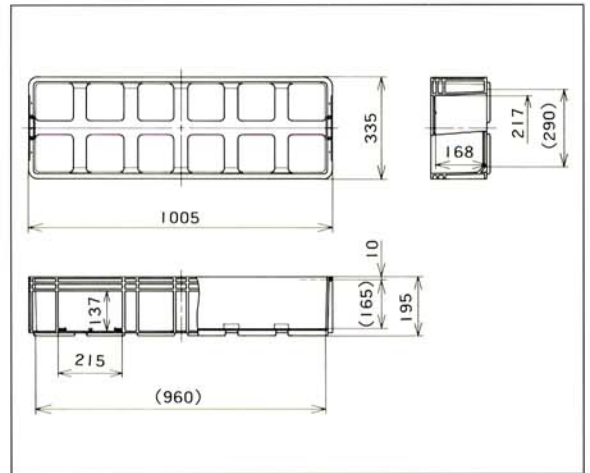
1005×1005



- 材質 PP
- カードホルダー  
(長)CH-5B、6B、719  
(短)CH-8、13

- 耐荷重強度  
15,690N | 1,600kgf | (最大)  
3,130N | 320kgf | (実用)

- 落下衝撃強度  
落下高さ 3m  
内容物質量 20kg



## TP462



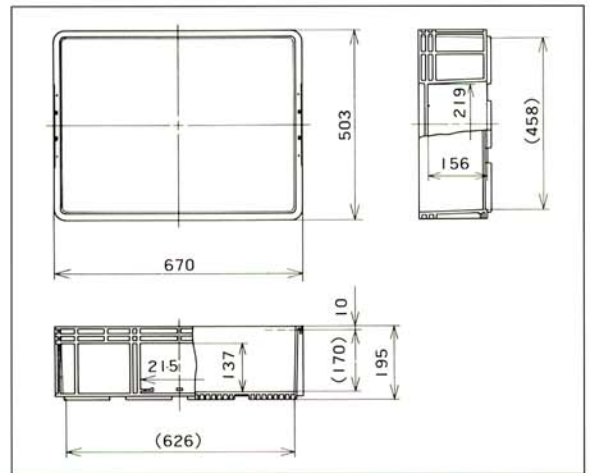
1006×1173



- 材質 PP
- カードホルダー  
(長)CH-5B、6B、719  
(短)CH-13、18

- 耐荷重強度  
36,280N | 3,700kgf | (最大)  
7,250N | 740kgf | (実用)

- 落下衝撃強度  
落下高さ 3m  
内容物質量 20kg



## TP463



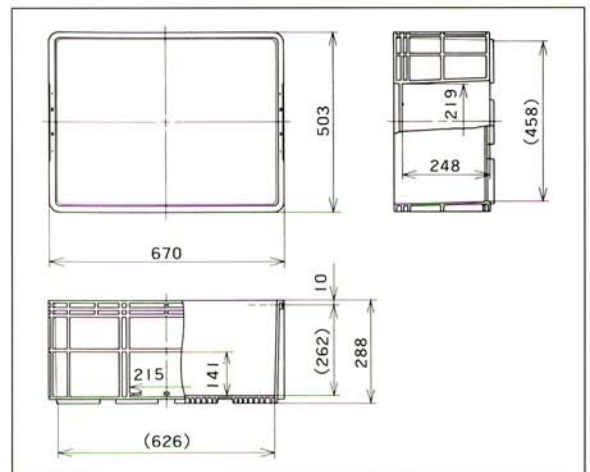
1006×1173



- 材質 PP
- カードホルダー  
(長)CH-5B、6B、719  
(短)CH-13、18

- 耐荷重強度  
32,850N | 3,350kgf | (最大)  
6,570N | 670kgf | (実用)

- 落下衝撃強度  
落下高さ 3m  
内容物質量 20kg

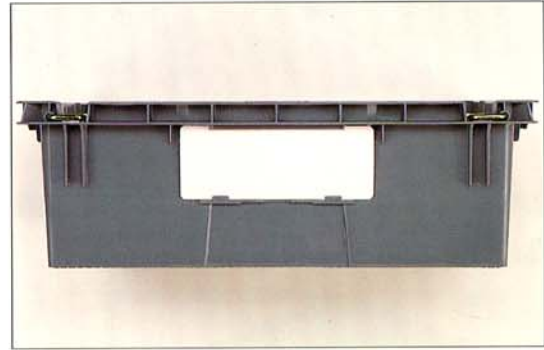


# YP規格タイプ

- 4サイズ共通の長さ×幅サイズであり、相互の積重ねが可能です——



- MRPに対応する為、光学読取カード（外寸230×88mm）が、4面に取付けることができます。



MRP:生産計画に合わせて、部品や資材の流れを総合管理するシステム。

- 積重ね段数により、4サイズの高さを同一にすることができます。



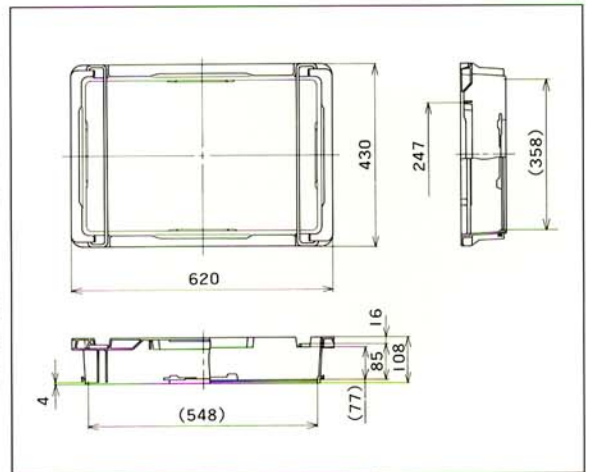
## YP20N



1050×1050



- 材質 PP
- カードホルダー（短）CH-7
- 耐荷重強度  
14,210N | 1,450kgf | (最大)  
2,840N | 290kgf | (実用)
- 落下衝撃強度  
落下高さ 3m  
内容物質量 20kg
- ネスティング深さ 4mm



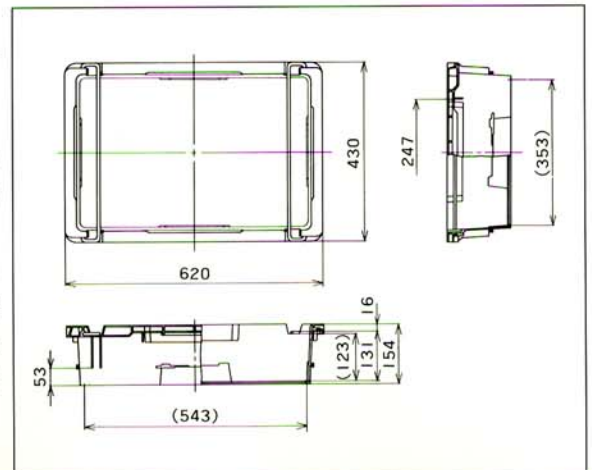
## YP30N



1050×1050



- 材質 PP
- カードホルダー（短）CH-7
- 耐荷重強度  
6,370N | 650kgf | (最大)  
1,270N | 130kgf | (実用)
- 落下衝撃強度  
落下高さ 3m  
内容物質量 20kg
- ネスティング深さ 53mm





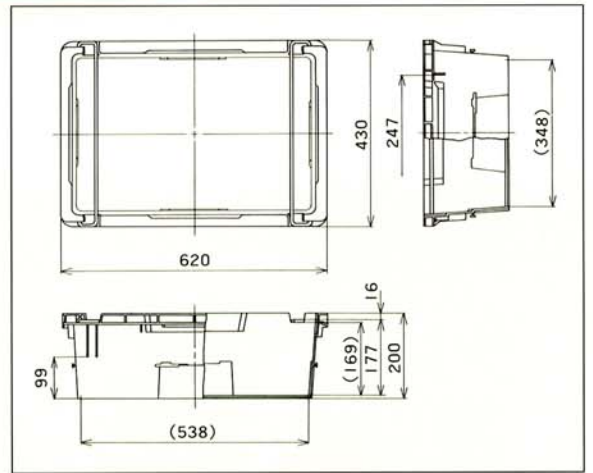
## YP40N



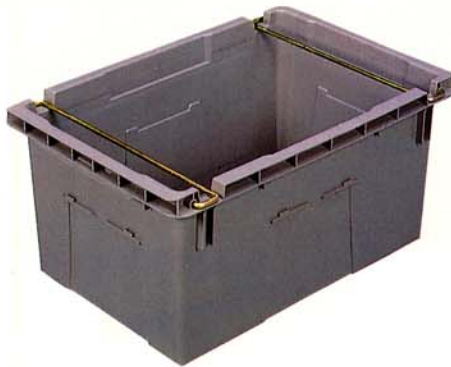
1050×1050



- 材質 PP
- カードホルダー (短)CH-7
- 耐荷重強度  
6,370N |650kgf| (最大)  
1,270N |130kgf| (実用)
- 落下衝撃強度  
落下高さ 3m  
内容物質量 20kg
- ネスティング深さ 99mm



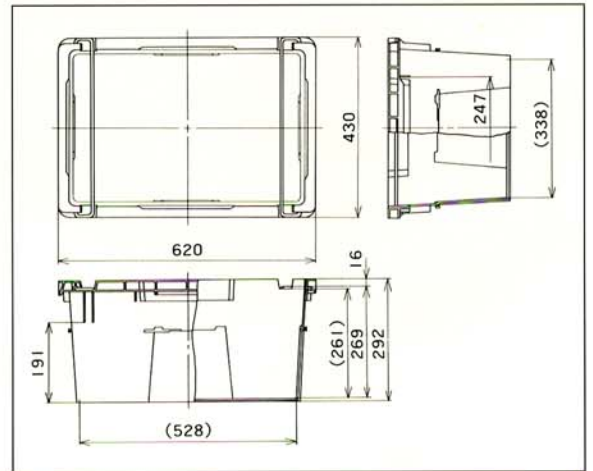
## YP60N



1050×1050



- 材質 PP
- カードホルダー (短)CH-7
- 耐荷重強度  
5,880N |600kgf| (最大)  
1,170N |120kgf| (実用)
- 落下衝撃強度  
落下高さ 3m  
内容物質量 20kg
- ネスティング深さ 191mm

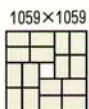


# NES規格タイプ

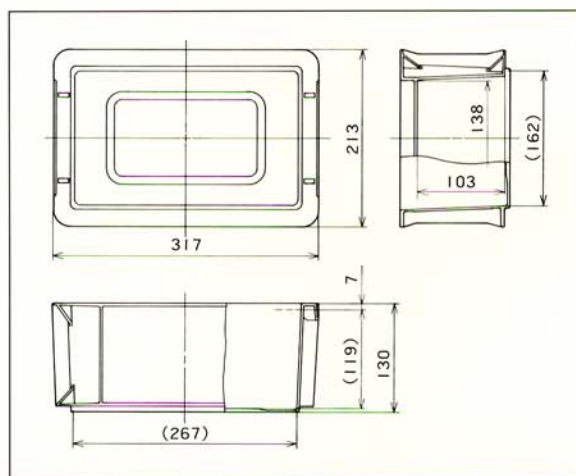
●パレット1100×1100mmに効率良くモジュールできます——



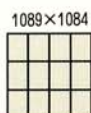
## PT-6F



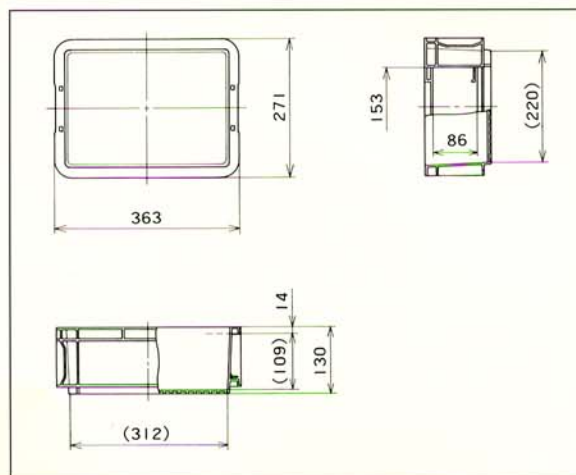
- 材質 PP
- カードホルダー (短)CH-9B
- 水抜き穴可能
- 耐荷重強度  
12,740N | 1,300kgf | (最大)  
2,540N | 260kgf | (実用)
- 落下衝撃強度  
落下高さ 3m  
内容物質量 10kg



## PT-9C

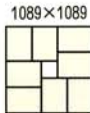


- 材質 PP
- カードホルダー (短)CH-5C
- 水抜き穴可能
- 耐荷重強度  
12,250N | 1,250kgf | (最大)  
2,450N | 250kgf | (実用)
- 落下衝撃強度  
落下高さ 3m  
内容物質量 20kg

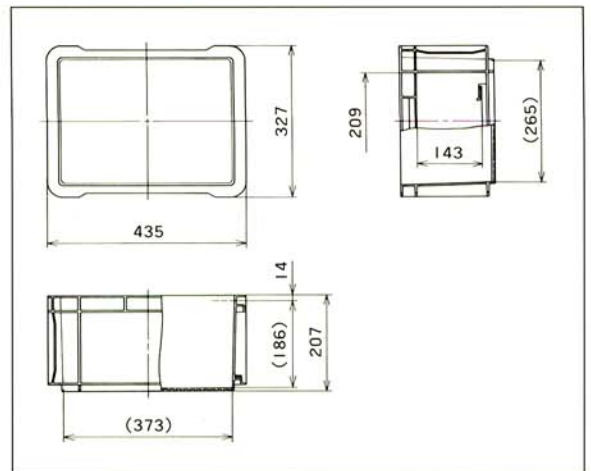




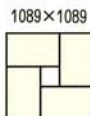
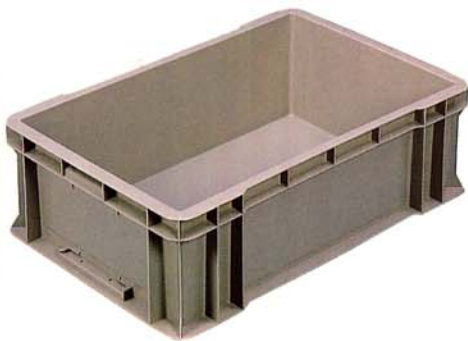
## PT-21C



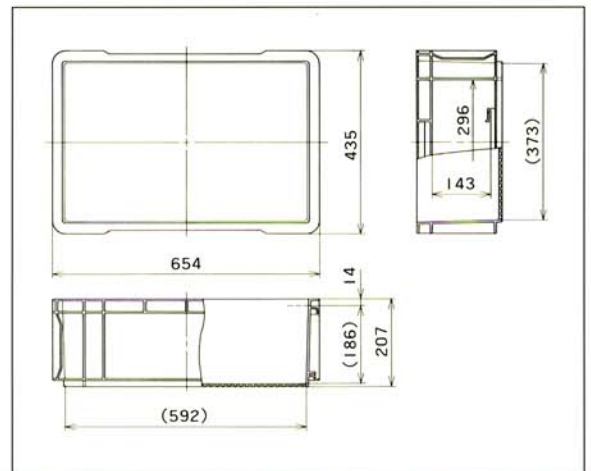
- 材質 PP
- カードホルダー (短)CH-5C
- 水抜き穴可能
- 耐荷重強度  
20,590N | 2,100kgf | (最大)  
4,110N | 420kgf | (実用)
- 落下衝撃強度  
落下高さ 3m  
内容物質量 20kg



## PT-46

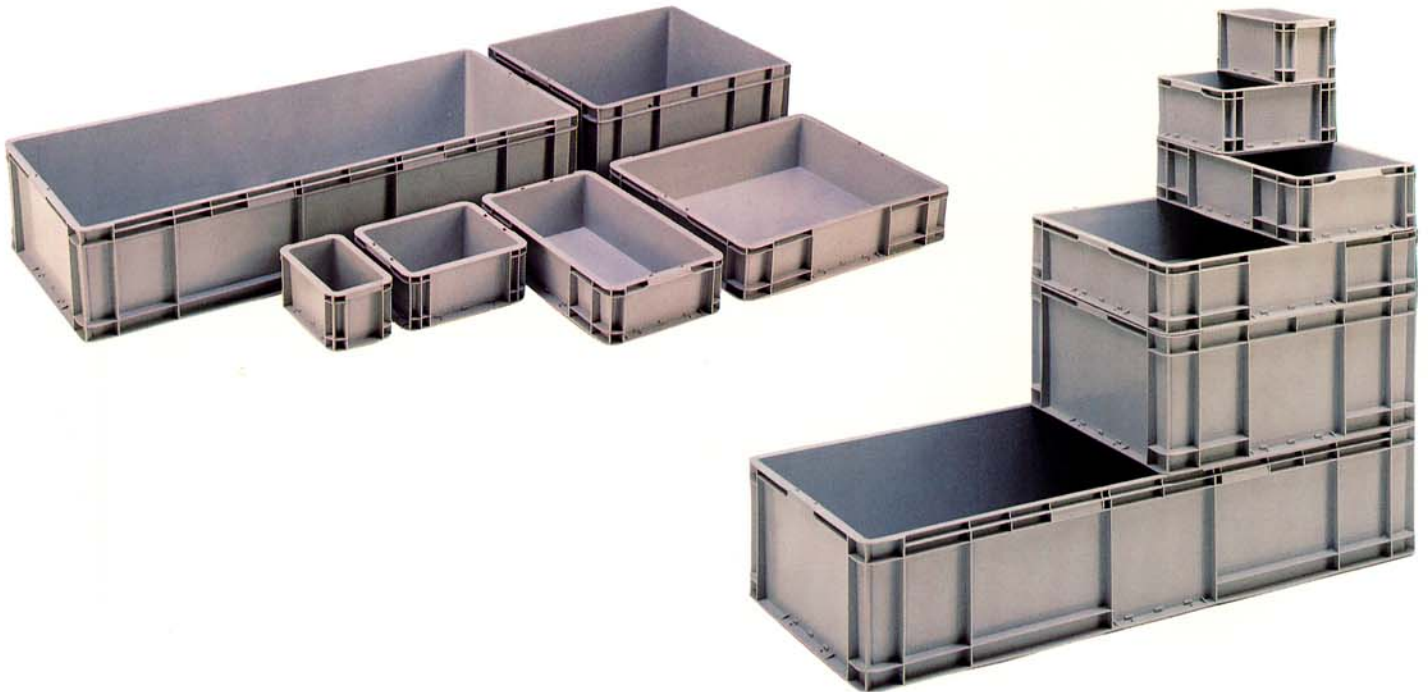


- 材質 PP
- カードホルダー (短)CH-5C
- 水抜き穴可能
- 耐荷重強度  
21,080N | 2,150kgf | (最大)  
4,210N | 430kgf | (実用)
- 落下衝撃強度  
落下高さ 3m  
内容物質量 20kg

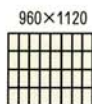


# MES規格タイプ

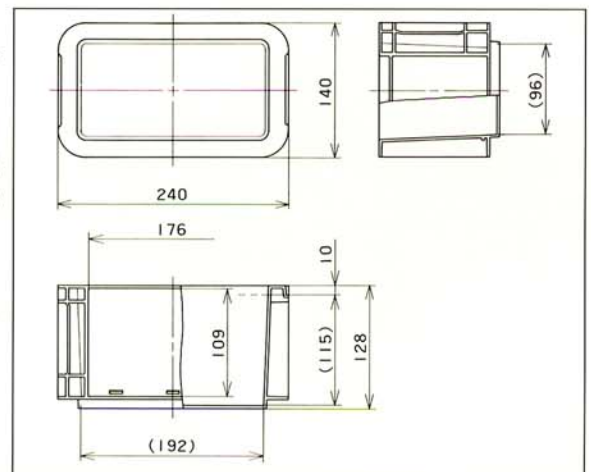
- 40フィートコンテナ(ISO規格)を考慮した規格サイズは、船舶・トラック輸送にムダの無い積載が可能です——



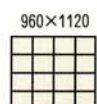
## MA



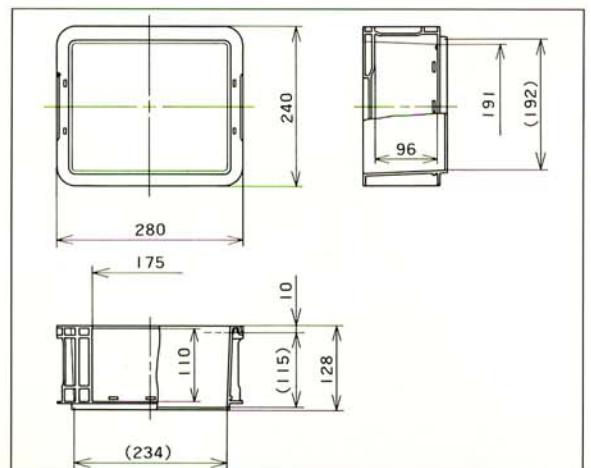
- 材質 PP
- カードホルダー (長)CH-917
- 耐荷重強度  
10,780N | 1,100kgf | (最大)  
2,150N | 220kgf | (実用)
- 落下衝撃強度  
落下高さ 3m  
内容物質量 20kg



## MB



- 材質 PP
- カードホルダー (長)CH-917 (短)CH-10A、917
- 耐荷重強度  
14,700N | 1,500kgf | (最大)  
2,940N | 300kgf | (実用)
- 落下衝撃強度  
落下高さ 3m  
内容物質量 20kg







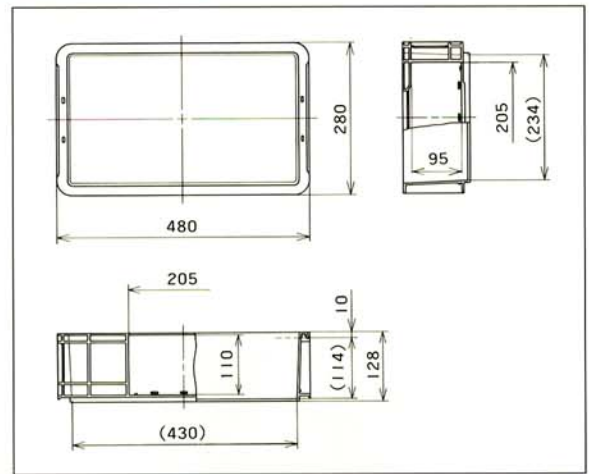
# MC



960×1120



- 材質 PP
- カードホルダー  
(長)CH-917  
(短)CH-10A、917
- 耐荷重強度  
24,510N | 2,500kgf | (最大)  
4,900N | 500kgf | (実用)
- 落下衝撃強度  
落下高さ 3m  
内容物質量 20kg



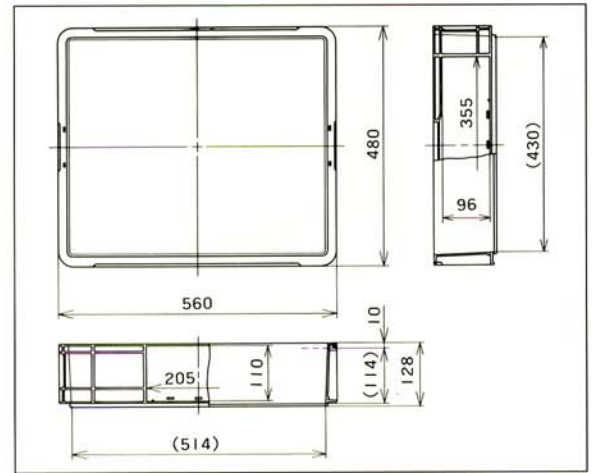
# ME



960×1120



- 材質 PP
- カードホルダー  
(長)CH-917  
(短)CH-10A、917
- 耐荷重強度  
22,550N | 2,300kgf | (最大)  
4,510N | 460kgf | (実用)
- 落下衝撃強度  
落下高さ 3m  
内容物質量 20kg



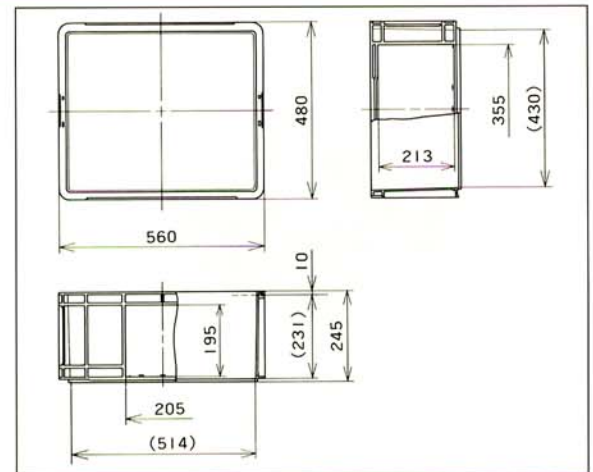
# MG



960×1120



- 材質 PP
- カードホルダー  
(長)CH-917  
(短)CH-10A、917
- 耐荷重強度  
33,340N | 3,400kgf | (最大)  
6,660N | 680kgf | (実用)
- 落下衝撃強度  
落下高さ 3m  
内容物質量 20kg



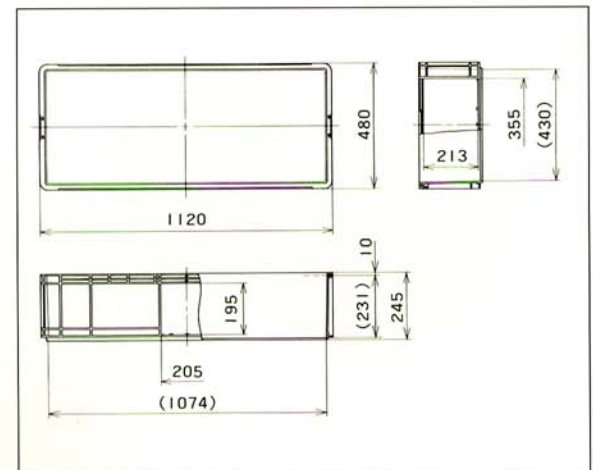
# ML



960×1120

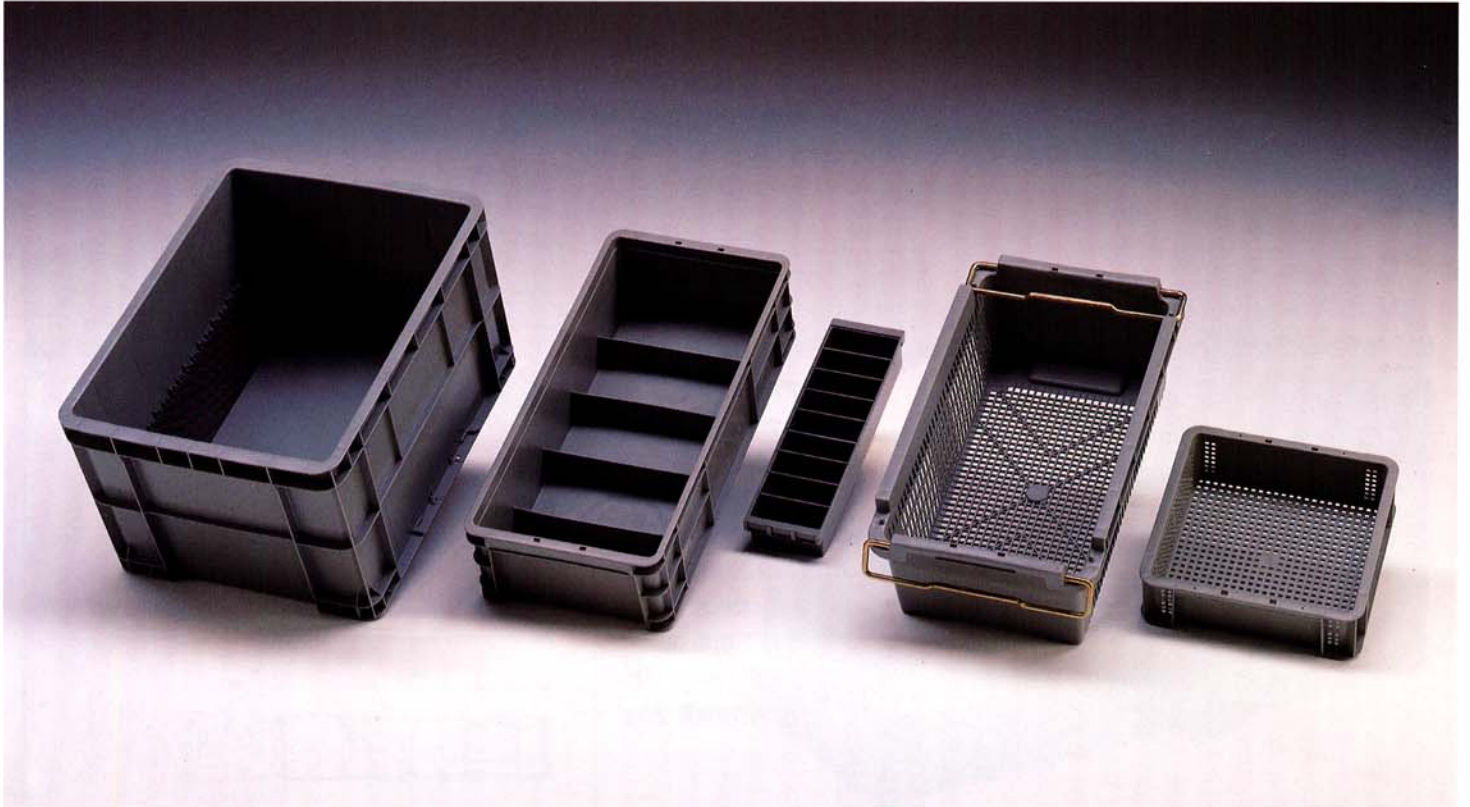


- 材質 PP
- カードホルダー  
(長)CH-917  
(短)CH-10A、917
- 耐荷重強度  
20,590N | 2,100kgf | (最大)  
4,110N | 420kgf | (実用)
- 落下衝撃強度  
落下高さ 3m  
内容物質量 20kg



# 特殊タイプ

● 網タイプ、仕切りタイプの特殊形状ポリテナーです——



## 網タイプ PB-8



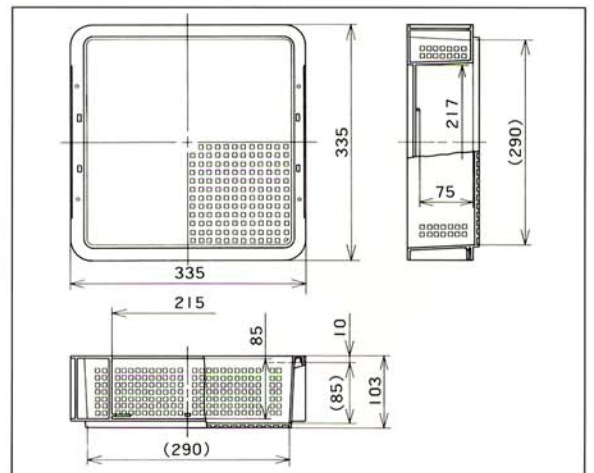
1005×1005



- 材質 PP
- カードホルダー  
(長)CH-5B、6B、719  
(短)CH-7、7B

● 耐荷重強度  
28,430N | 2,900kgf | (最大)  
5,680N | 580kgf | (実用)

- 落下衝撃強度  
落下高さ 3m  
内容物質量 20kg



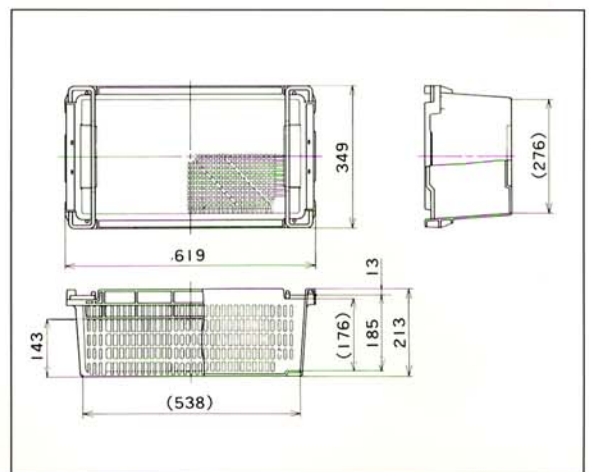
## 網タイプ PB-35B



1047×1238



- 材質 PP
- 耐荷重強度  
5,880N | 600kgf | (最大)  
1,170N | 120kgf | (実用)
- 落下衝撃強度  
落下高さ 3m  
内容物質量 30kg
- ネスティング深さ  
143mm

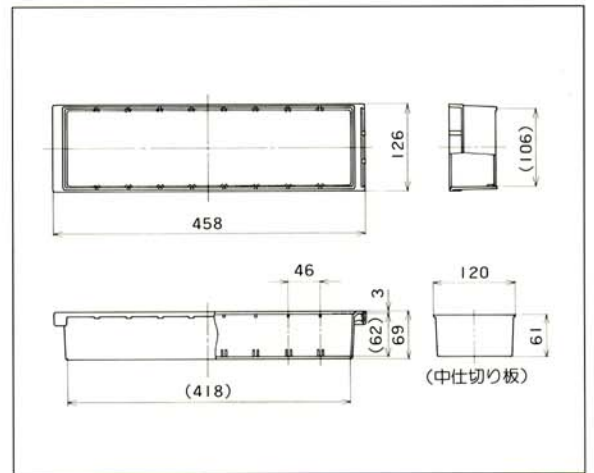




特別注文品  
**PT-3**



- 材質 ABS
- 耐荷重強度  
15,200N | 1,550kgf | (最大)  
3,040N | 310kgf | (実用)
- 落下衝撃強度  
落下高さ 3m  
内容物質量 5kg



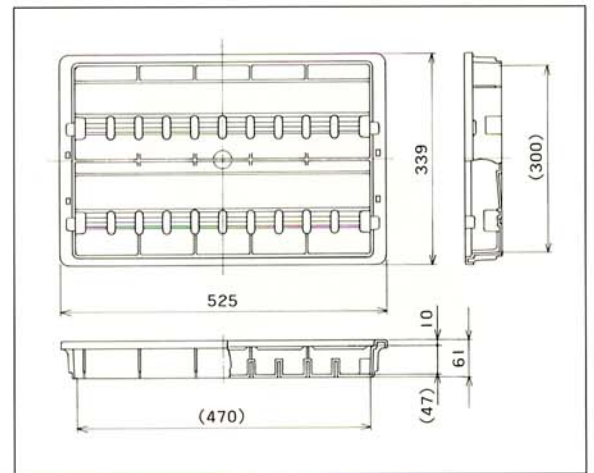
特別注文品  
**PT-7**



1017×1050



- 材質 PP



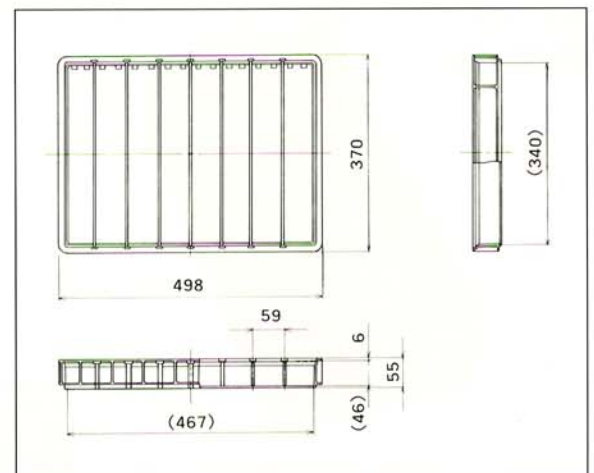
特別注文品  
**PT-8D**



1100×996



- 材質 ABS
- 耐荷重強度  
30,890N | 3,150kgf | (最大)  
6,170N | 630kgf | (実用)
- 落下衝撃強度  
落下高さ 3m  
内容物質量 20kg



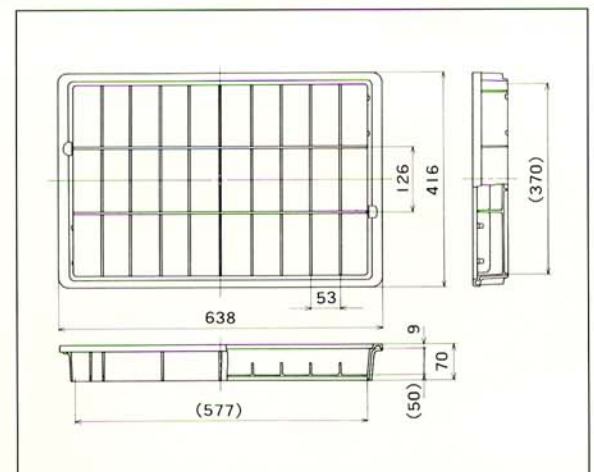
特別注文品  
**PT-11A**



1054×1054



- 材質 PP
- 耐荷重強度  
20,100N | 2,050kgf | (最大)  
4,020N | 410kgf | (実用)
- 落下衝撃強度  
落下高さ 3m  
内容物質量 20kg



# 特殊タイプ

特別注文品

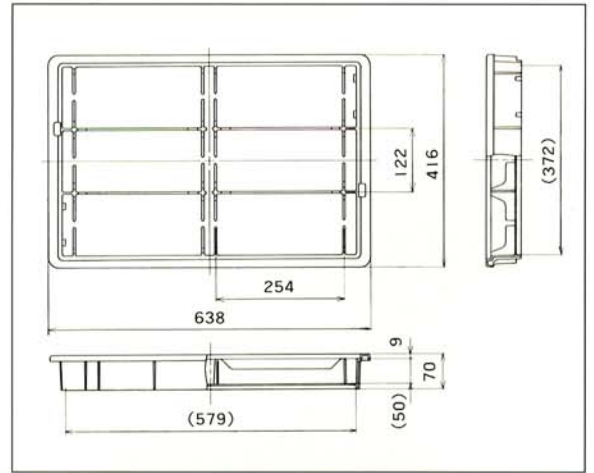
## PT-11C



1054×1054



- 材質 PP
- 耐荷重強度  
27,940N | 2,850kgf | (最大)  
5,580N | 570kgf | (実用)
- 落下衝撃強度  
落下高さ 3m  
内容物質量 20kg



特別注文品

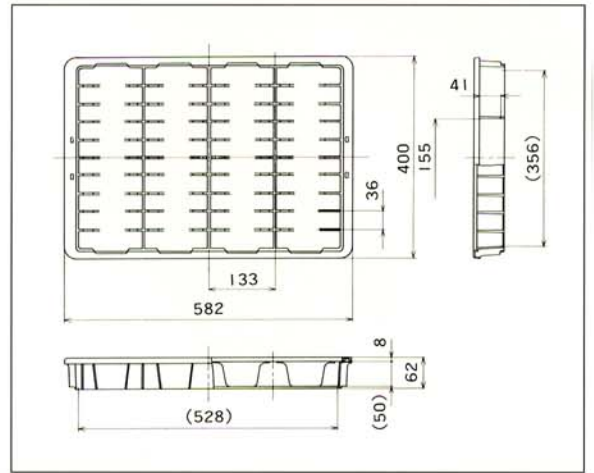
## PT-11D



982×982



- 材質 PP
- 耐荷重強度  
39,220N | 4,000kgf | (最大)  
7,840N | 800kgf | (実用)
- 落下衝撃強度  
落下高さ 3m  
内容物質量 20kg



特別注文品

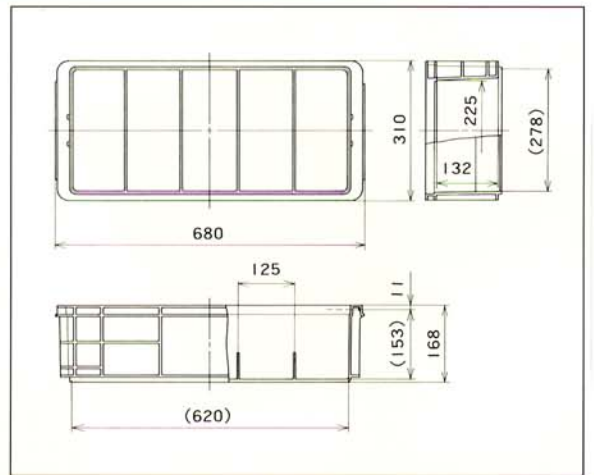
## PT-29A



990×990



- 材質 PP
- カードホルダー  
(短)CH-7.7B、10A、10B、10C、10D、10E、12、15
- 水抜き穴可能
- 耐荷重強度  
29,410N | 3,000kgf | (最大)  
5,880N | 600kgf | (実用)
- 落下衝撃強度  
落下高さ 3m  
内容物質量 30kg



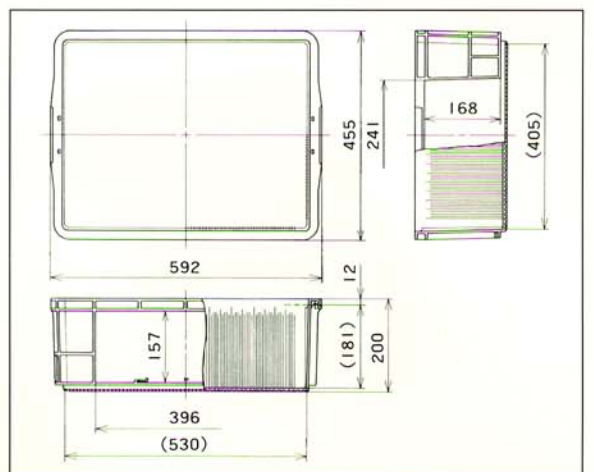
## PT-42E



1047×1047

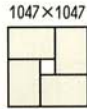
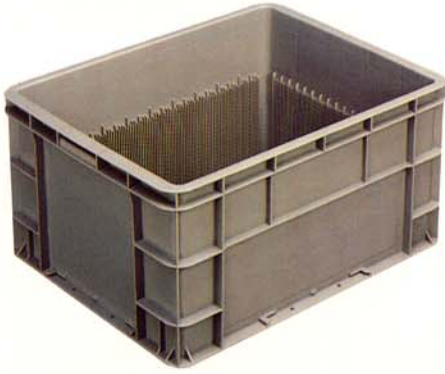


- 材質 PP
- フタ PT-75L
- カードホルダー  
(長)CH-4.5B、6B、719  
(短)CH-7.7B、10A、10B、10C、10D、10E、12、15
- 水抜き穴可能
- 耐荷重強度  
19,610N | 2,000kgf | (最大)  
3,920N | 400kgf | (実用)
- 落下衝撃強度  
落下高さ 3m  
内容物質量 20kg

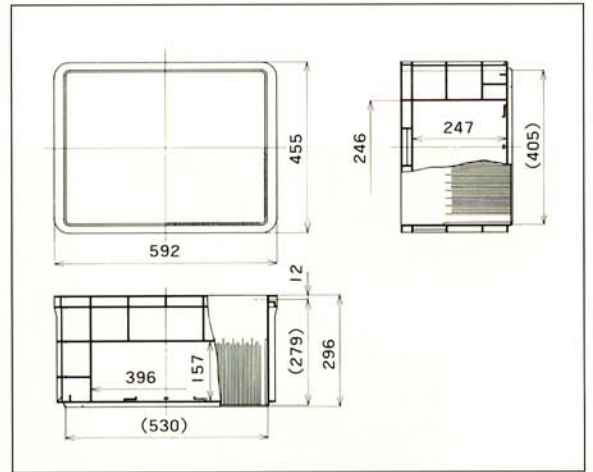




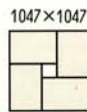
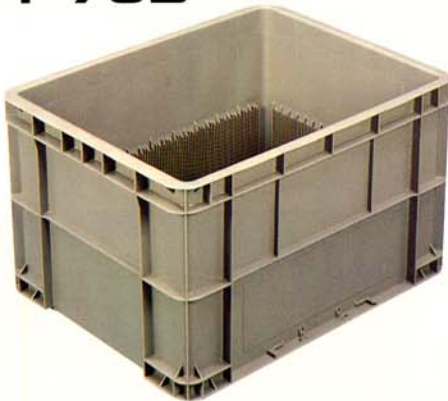
## PT-64B



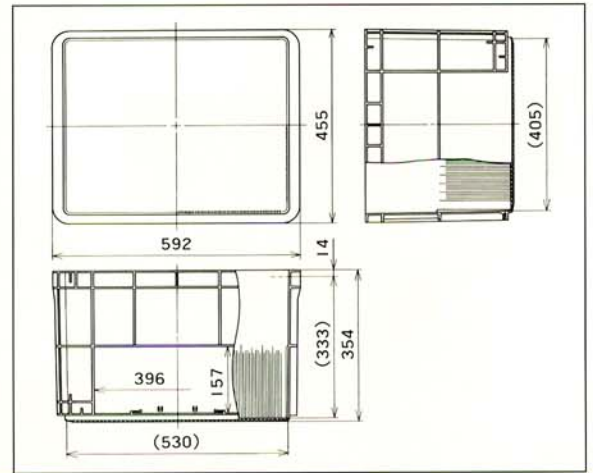
- 材質 PP
- フタ PT-75L
- カードホルダー  
(長)CH-5B、6B、719  
(短)CH-5B、6B、719
- 耐荷重強度  
26,470N | 2,700kgf | (最大)  
5,290N | 540kgf | (実用)
- 落下衝撃強度  
落下高さ 3m  
内容物質量 15kg



## PT-75B



- 材質 PP
- フタ PT-75L
- カードホルダー  
(長)CH-4.5B、  
6B、9、719
- 耐荷重強度  
20,100N | 2,050kgf | (最大)  
4,020N | 410kgf | (実用)
- 落下衝撃強度  
落下高さ 3m  
内容物質量 20kg



## 中仕切り板

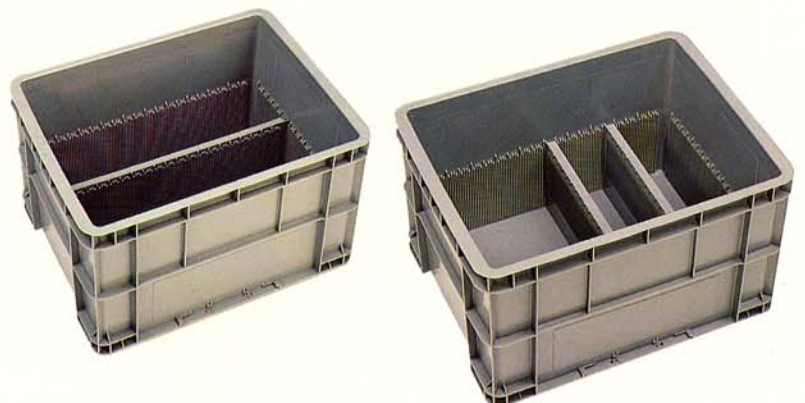
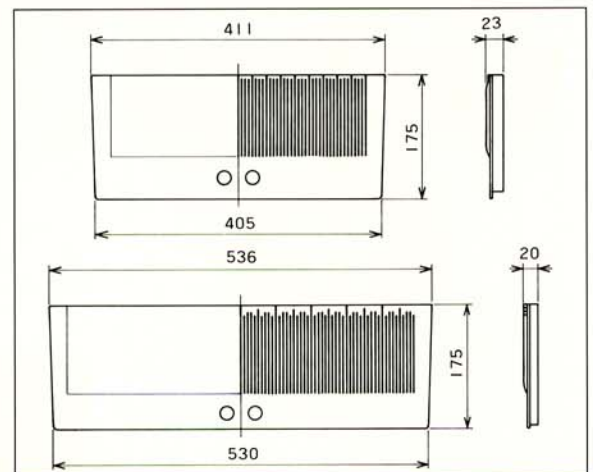


PX-1



PX-2

- 材質 PP
- 適合ポリテナー  
PT-42E  
PT-64B  
PT-75B



# ◆ モジュール バリエーション

## スタッキング・モジュール



●上から PT-3C/5B



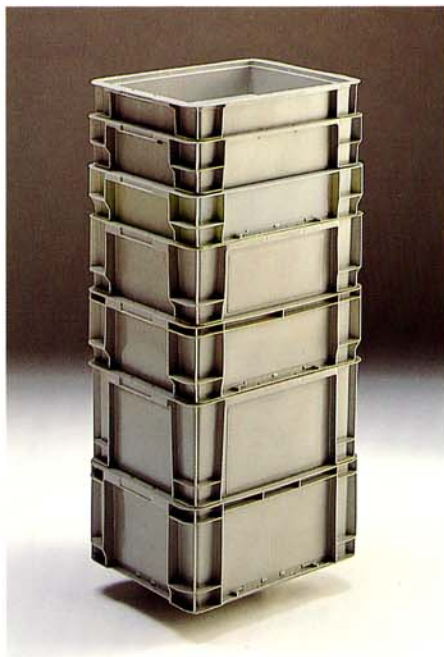
●上から PT-4/8B



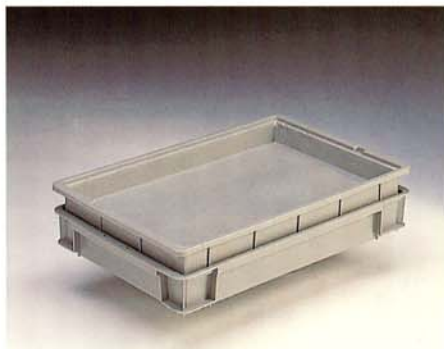
●上から PT-6E/9



●上から PT-9B/17



●上から PT-10B/14/14B/21/21B/28/28B



●上から PT-11B/18B



●上から PT-18D/28C/36C



●上から PT-22/22B/41



●上から PT-36D/42C



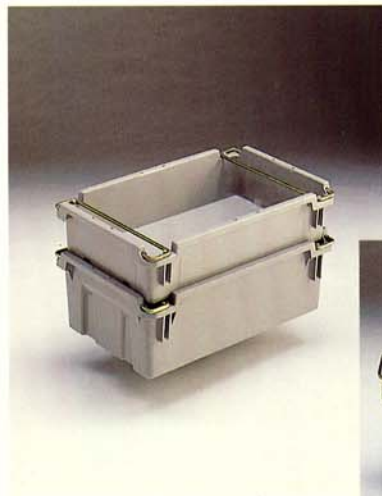
●上から PT-42B(42E)/64(64B)/75(75B)



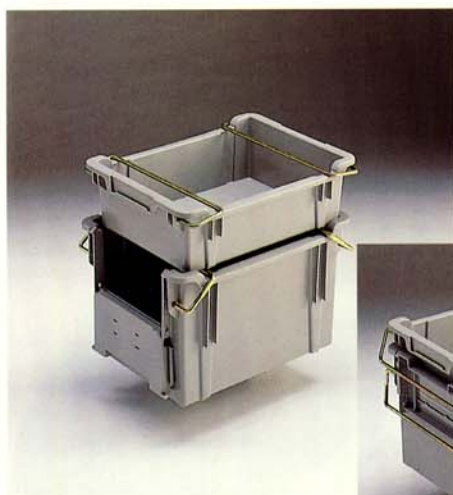
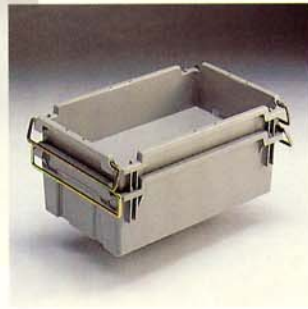
## ネスティング・モジュール



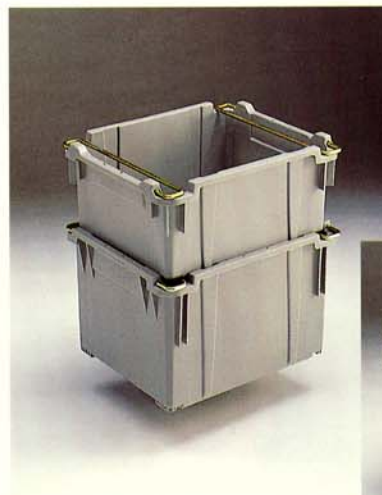
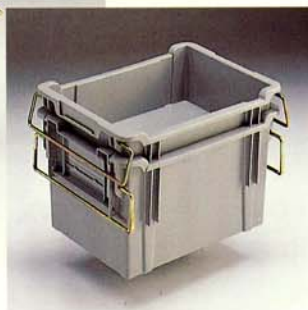
●上から PT-13B/19/23



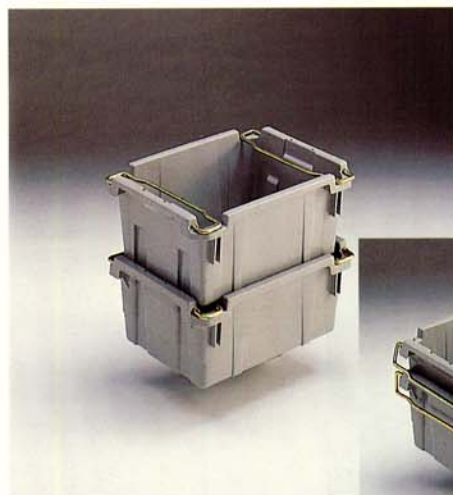
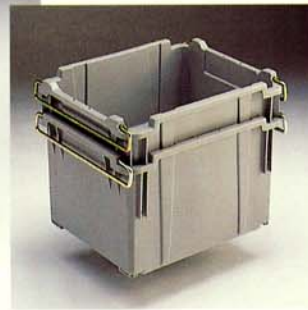
●上から PT-25D/37B



●上から PT-20/40



●上から PT-42/59

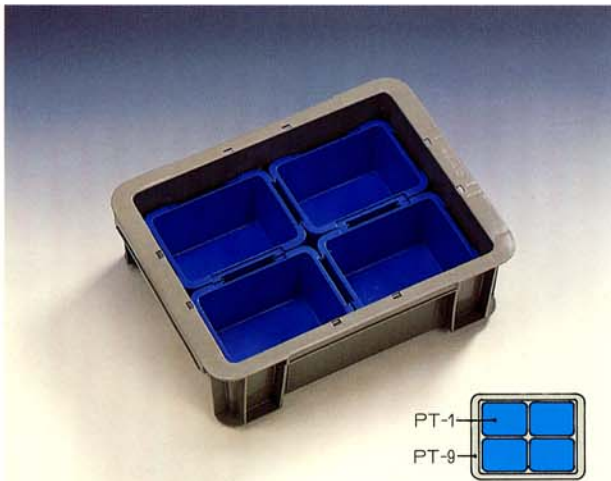


●上から PT-25B/25C



# モジュール バリエーション

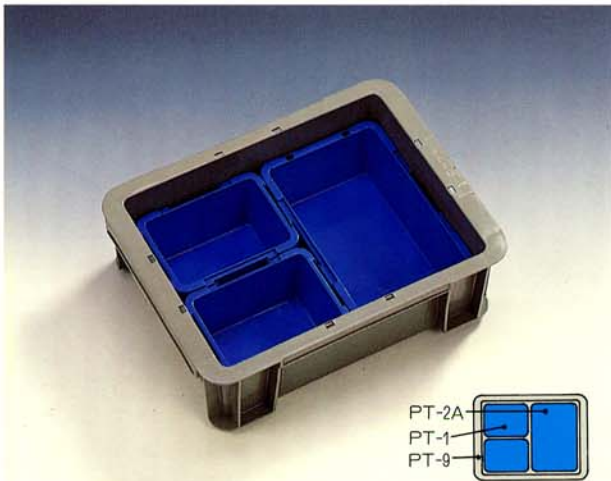
## インナー・モジュール



●PT-9…PT-1(4個)



●PT-9…PT-2A(2個)



●PT-9…PT-2A(1個)・PT-1(2個)



●PT-14…PT-1B(6個)

### PT-1・1B・2A

上記のインナーモジュールで紹介したポリテナーPT-1・1B・2Aは厚さ2.5mm以下の板に引掛けることができ小物部品入れに便利です。





# ロック付きフタ

耐久性・操作性に優れた樹脂製ロックは  
収納物・搬送物の保護に最適

PT-28Lセット



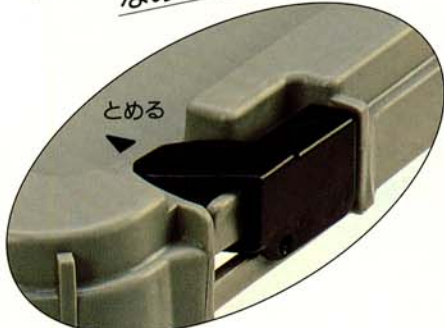
■PT-28Lセットに適用できるポリテナー  
PT-10B・PT-14・PT-14B・PT-21・PT-21B  
PT-28・PT-28B

PT-18DLセット

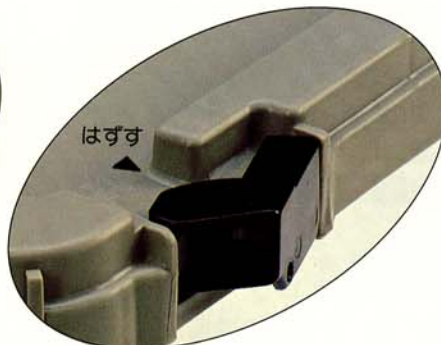


■PT-18DLセットに適用できるポリテナー  
PT-18D・PT-28C・PT-36C

自動化ラインにも対応できる  
なめらかな操作性



ロック状態



ロック解除状態



PT-28Lセットと  
ポリテナーPT-28▶

●材質 (フタ本体) ポリプロピレン  
(ロック部) ポリアセタール



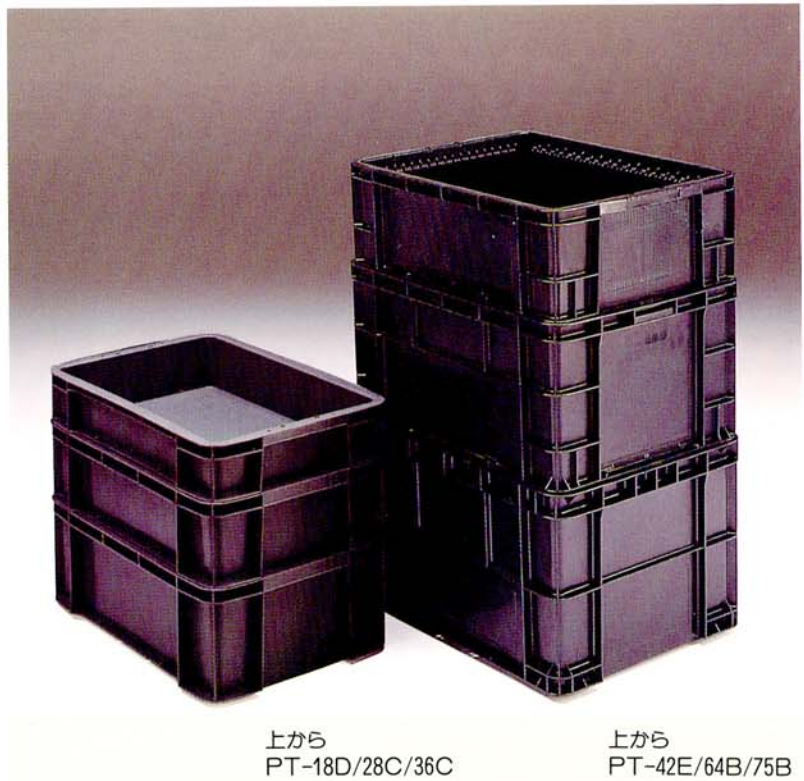
## ■ロック金具

樹脂ロック付きフタの他に注文に応じて  
取付可能なロック金具もございます。

# 導電性ポリテナー

電子部品・精密部品などの保管・運搬に最適

静電気障害から大切な部品を守ります

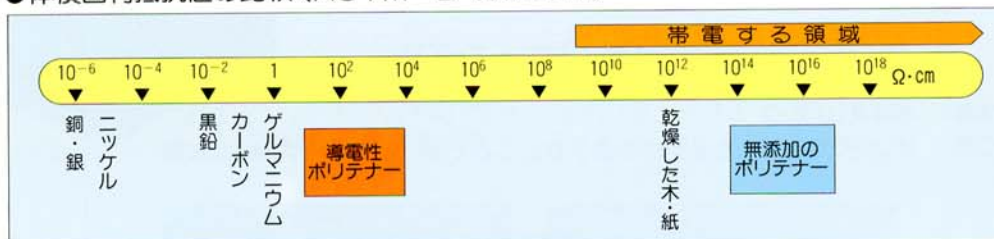


## ■用途

- MOS型IC、LSI等、静電気破壊からの保護を必要とする、部品の保管、運搬。
- 防爆施設内など、静電気引火の危険回避を必要とする所での使用。
- クリーンルーム内など、静電気によるほこりの付着をきらう所での使用。
- 写真フィルム、感光材料など、静電気放電による感光をきらう商品の保管、運搬。

## ■特性

- 材 質 特殊カーボン入りポリプロピレン
- 体積固有抵抗値の比較 (ASTM D-991に準拠)



※ 抵抗値の中は、測定箇所の違いによるものです。

## ●帯電防止効果

試料	帯電圧減衰半減期(秒)
導電性ポリテナー	帯電しません
帯電防止剤入りポリテナー	3以下
無添加のポリテナー	∞

測定条件

温度20℃ 湿度48%  
印加電圧 10000V  
(当社比較)

※ 界面活性剤による帯電防止剤処理をしたポリテナーとは異なり、導電性ポリテナーの帯電防止効果は、湿度及び時間の経過に影響を受けません。





### PT-18D

蓋付601×401×122  
外 592×392×107  
内 534×334×91

- 耐荷重強度  
23,040N | 2,350kgf | (最大)  
4,600N | 470kgf | (実用)
- 落下衝撃強度  
落下高さ 1.5m  
内容物質量 10kg



### PT-28C

蓋付601×401×171  
外 592×392×156  
内 534×334×140

- 耐荷重強度  
26,470N | 2,700kgf | (最大)  
5,290N | 540kgf | (実用)
- 落下衝撃強度  
落下高さ 1.5m  
内容物質量 10kg



### PT-36C

蓋付601×401×219  
外 592×392×204  
内 534×334×188

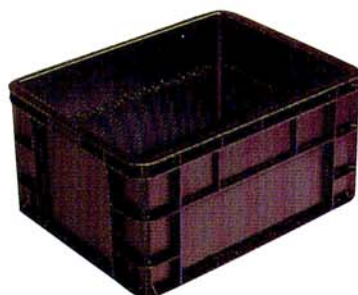
- 耐荷重強度  
20,590N | 2,100kgf | (最大)  
4,110N | 420kgf | (実用)
- 落下衝撃強度  
落下高さ 1.5m  
内容物質量 10kg



### PT-42E

蓋付602×467×218  
外 592×455×200  
内 530×405×181

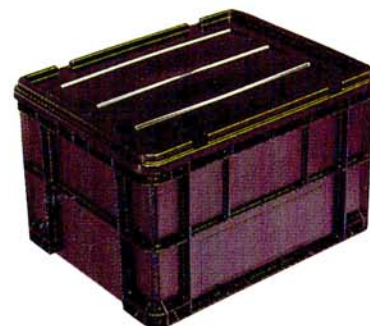
- 耐荷重強度  
21,570N | 2,200kgf | (最大)  
4,310N | 440kgf | (実用)
- 落下衝撃強度  
落下高さ 1.5m  
内容物質量 10kg



### PT-64B

蓋付602×467×313  
外 592×455×296  
内 530×405×279

- 耐荷重強度  
31,380N | 3,200kgf | (最大)  
6,270N | 640kgf | (実用)
- 落下衝撃強度  
落下高さ 1.5m  
内容物質量 10kg



### PT-75B

蓋付602×467×371  
外 592×455×354  
内 530×405×333

- 耐荷重強度  
32,360N | 3,300kgf | (最大)  
6,470N | 660kgf | (実用)
- 落下衝撃強度  
落下高さ 1.5m  
内容物質量 10kg

#### ■寸法表示について

- 「蓋付」は、蓋付外寸法、「外」は、蓋なし外寸法、「内」は、蓋なし有効内寸法です。
- 長さ×幅×高さ(mm)の順序で表示しております。

#### ■耐荷重強度について

- 最大荷重 ポリテナーを3個積み重ね、圧縮荷重を加えた場合の座屈荷重です。
- 実用荷重 最大荷重に対して、安全率を約5とした荷重です。

#### ■落下衝撃強度について

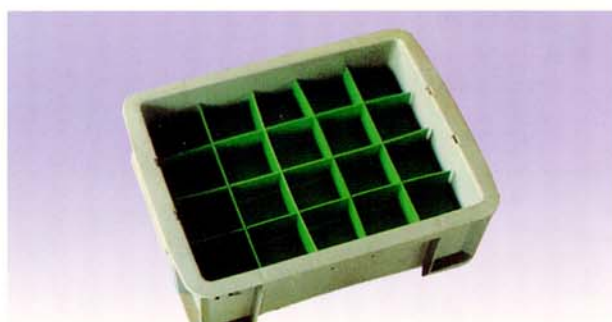
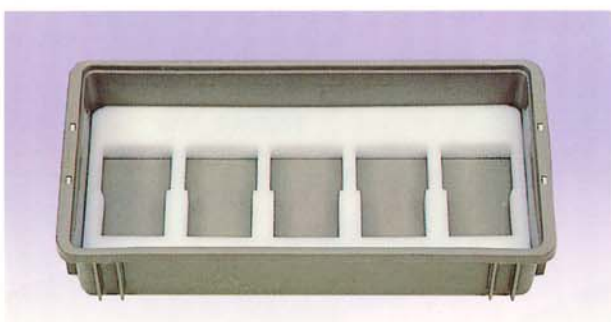
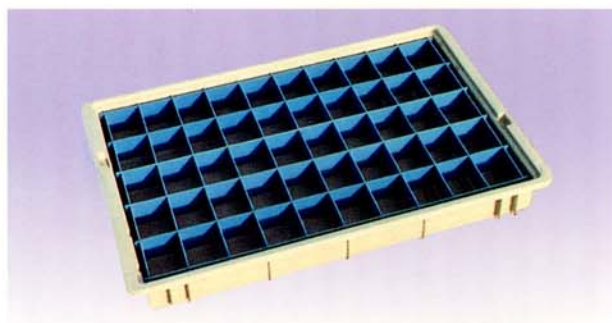
- 落下高さ
  - 内容物質量
- ポリテナーの中に均等におもりを入れて、平らなコンクリート床面に水平落下を3回行い、破損しない高さと内容物質量です。

#### ■強度数値は、保証値ではなく参考値です。

このほかのサイズの導電性ポリテナー、または、中仕切り板などのご注文・ご要望がございましたら、当社営業マンにお気軽にご相談ください。

中仕切り

当社ポリテナー用の特注中仕切りは、ポリプロピレン・ポリエチレン・塩化ビニル樹脂などの材質で、発泡・真空成形などの製法により、お客様のご要望に応じた収納物に最適なものを製作いたします。

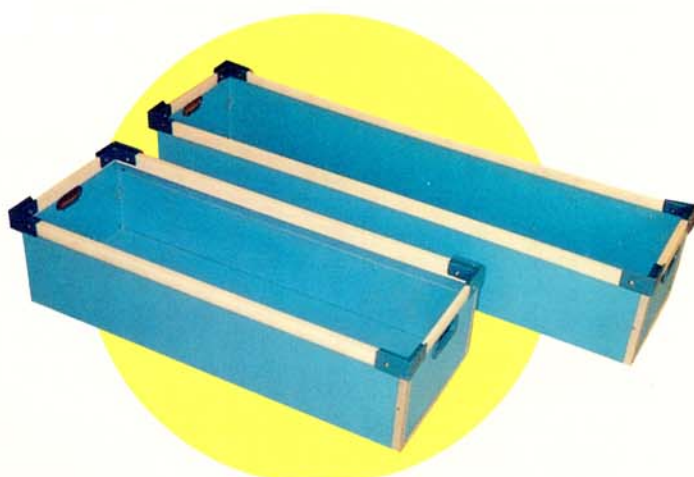


カスタム・ボックス

お客様のご要望に応じて製作するボックスです。お好みの材質とサイズをお申し付けください。



中仕切り溝(真空成形)

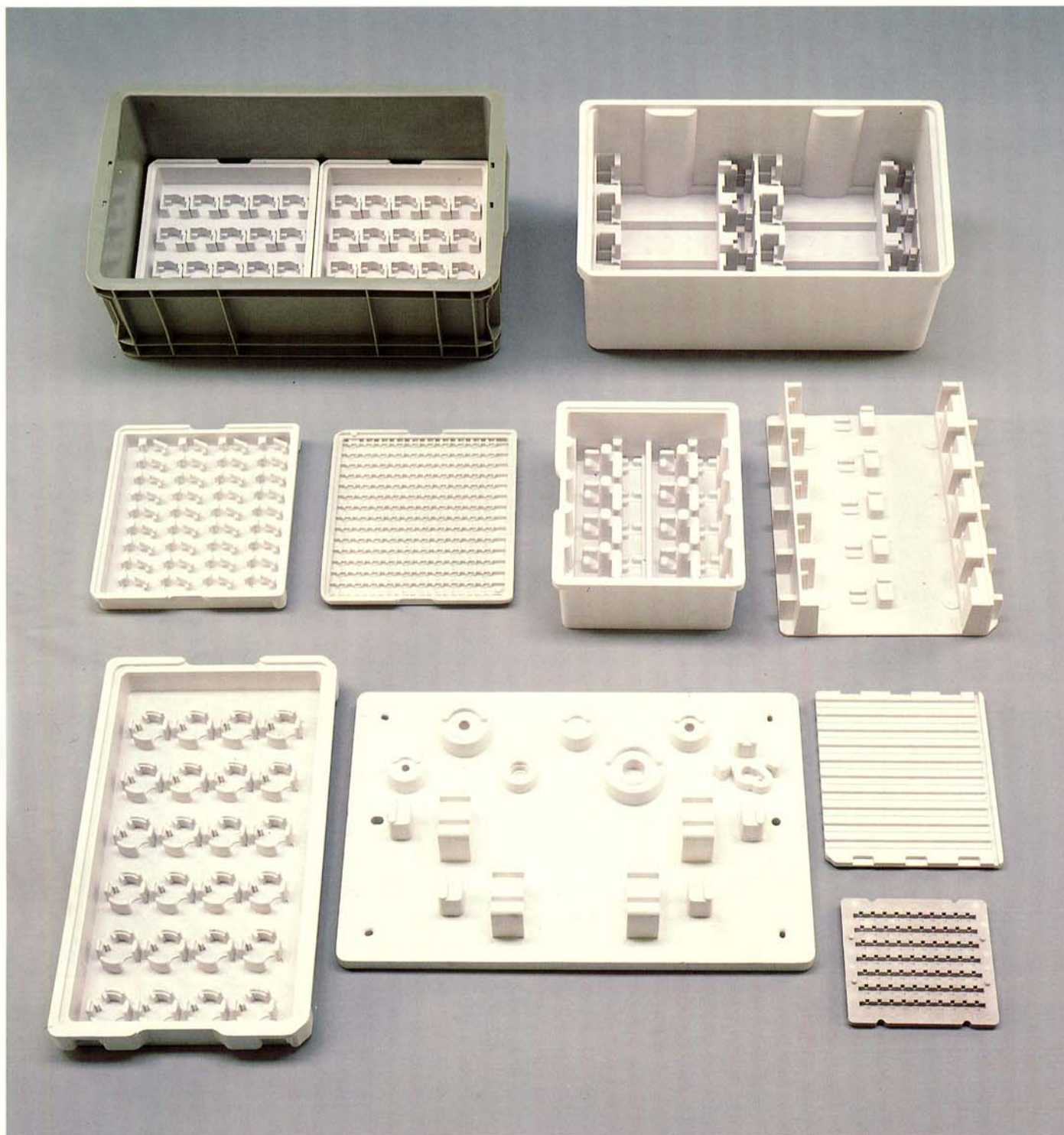




## ロボット用トレイ

ロボット用トレイ(低発泡スチロール製)は、収納する部品の形状・品質・取扱方法などに合わせて設計・製造する寸法精度の高いカスタムメイドのロボット対応帯電防止トレイです。

発泡倍率は、10倍・5倍・3倍・原粒などが可能であり、特殊グレードの原料を使用することにより導電性・耐熱性・耐油性に優れたトレイの製作も可能です。



# カードホルダー一覧

材質：ポリプロピレン

多様化する生産・管理のラインの中で、収納製品の分別工程におけるカードシステムは、なくてはならないものです。正確ですばやい仕分作業のお手伝いをするカードホルダー各種のご紹介です。

**CH-4**



■最大外寸 100×44mm

**CH-5B**



■最大外寸 214×63mm

**CH-5C**



■最大外寸 151×51mm

**CH-6**



■最大外寸 88×72mm

**CH-6B**



■最大外寸 214×66mm

**CH-7**



■最大外寸 88×85mm

**CH-7B**



■最大外寸 110×78mm

**CH-8**



■最大外寸 210×91mm

**CH-9**



■最大外寸 160×89mm

**CH-9B**



■最大外寸 135×93mm

**CH-10A**



■最大外寸 95×109mm

**CH-10B**



■最大外寸 125×111mm

**CH-10C**



■最大外寸 95×109mm

**CH-10D**



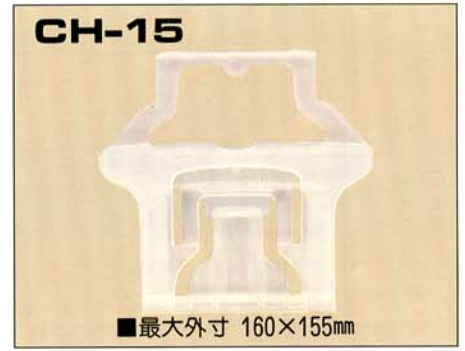
■最大外寸 150×111mm

**CH-10E**



■最大外寸 135×135mm





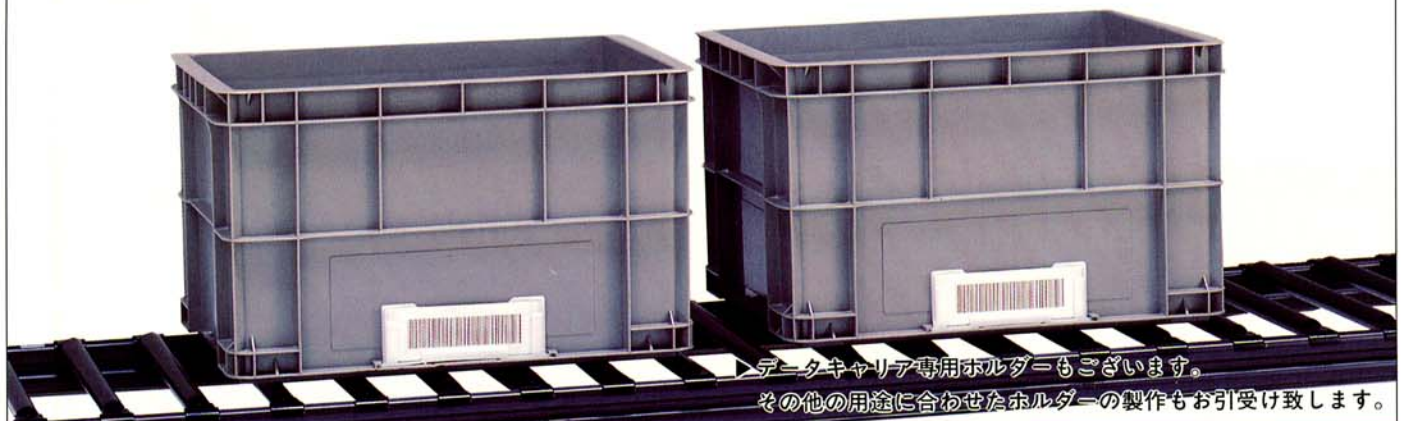
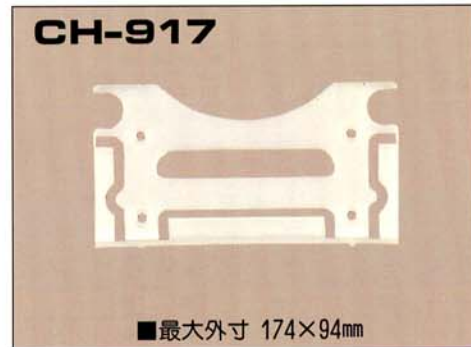
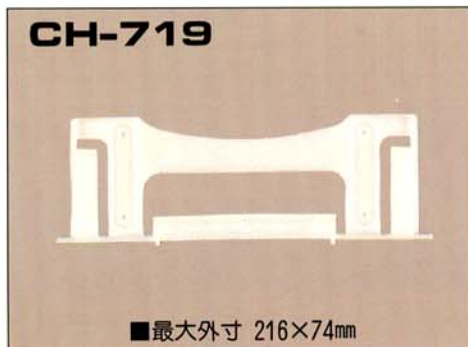
■最大外寸は、参考寸法です。



光学読取専用カードホルダー



- 特長 カード取付状態において、カード両端部を除いた全表面が露出される構造のため見やすく、バーコードリーダーによる読取範囲の制約が少ないホルダーです。



# 適合一覧表

カードホルダー ポリテナー	CH-4 長 短 面	5B	5C	6	6B	7	7B	8	9	9B	10A	10B	10C	10D	10E	12	13	15	18	719	917	
		PT-1																				
1B																						
2A				●																		
2B				●	●																	
3																						
3B				●	●																	
3C																						
4							●															
5						●	●	●	●													
5B																						
6D							●															
6E				●	●																	
6F										●												
7																						
8A																						
8B							●															
8C							●															
8D																						
9						●	●	●	●		●	●	●	●	●	●						
9B	●	●																				
9C			●																			
10						●	●	●	●													
10B				●																		
10C	●																					
10D						●	●	●	●													
11A																						
11B																						
11C																						
11D																						
11E				●	●																	
12						●	●				●	●	●	●								
12B		●			●	●	●				●	●	●	●		●					●	
13						●	●															
13B						●	●															
14						●	●	●	●													
14B		●			●	●	●	●														●
16						●	●	●	●													
17						●	●	●	●		●	●	●	●	●	●	●	●				
17B	●	●																				
18A							●															
18B				●																		
18C						●	●															
18D		●			●	●	●															●
19						●	●															
20																						
20B	●	●	●		●						●	●	●	●	●	●	●	●				●
21						●	●	●	●		●	●	●	●	●	●	●	●	●		●	●
21B		●			●	●	●				●	●	●	●	●	●	●	●			●	●
21C			●																			
22						●	●	●			●	●	●	●	●	●						
22B						●	●															
23						●	●															
24	●	●							●	●												
25B						●	●															
25C						●	●				●		●									
25D				●	●																	
27B						●	●				●	●	●	●	●		●					
28						●	●	●			●	●	●	●	●	●	●	●		●		
28B	●	●	●		●	●	●		●	●	●	●	●	●	●	●	●	●		●		●
28C		●			●	●	●				●	●	●	●	●	●	●	●				●



カードホルダー ポリテナー	CH-4		5B	5C	6	6B	7	7B	8	9	9B	10A	10B	10C	10D	10E	12	13	15	18	719	917	
	長 側 面	短 側 面																					
PT-28D			●	●		●	●															●	●
29A							●	●				●	●	●	●	●	●				●		
29B							●	●				●	●	●	●	●	●				●		
32							●	●				●	●	●	●	●	●						
33							●	●	●	●		●	●	●	●	●	●						
35							●																
36A																							
36B							●	●	●	●		●	●	●	●	●	●	●		●	●		
36C			●			●	●	●				●	●	●	●	●	●				●		●
36D			●			●						●	●	●	●	●	●				●		●
37B							●	●				●	●	●	●	●	●						
40							●	●				●	●	●	●	●	●				●		
41							●	●				●	●	●	●	●	●						
42							●	●				●	●	●	●	●	●						
42B	●	●				●	●	●				●	●	●	●	●	●				●		●
42C										●	●												
42D										●	●		●	●									
42E	●	●				●	●	●				●	●	●	●	●	●				●		●
45							●	●	●	●		●	●	●	●	●	●	●	●	●	●	●	
46				●																			
48							●	●				●											
49							●	●	●	●		●	●	●	●	●	●						
56							●	●	●	●		●	●	●	●	●	●	●	●	●	●	●	
59							●	●	●	●		●	●	●	●	●	●	●	●	●	●	●	
64		●	●			●	●															●	●
64B		●	●			●	●															●	●
65							●	●				●	●	●	●	●	●				●		
75	●	●				●				●												●	
75B	●	●				●				●												●	
110							●	●	●	●		●	●	●	●	●	●	●	●	●	●	●	
TP 111							●																
131		●				●	●															●	
331		●				●	●	●														●	
331B		●				●	●	●														●	
332		●				●																●	
332B		●				●	●	●				●	●	●			●		●			●	
342		●				●			●										●			●	
361		●				●			●													●	
362		●				●			●													●	
391		●				●			●													●	
392		●				●			●													●	
462		●				●														●		●	●
463		●				●														●		●	●
YP 20N							●																
30N							●																
40N							●																
60N							●																
MA																							●
MB												●											●
MC												●											●
ME												●											●
MG												●											●
ML												●											●
PB-8		●				●	●	●														●	
35B																							



# ポリテナー<sup>®</sup> さくいん

## 汎用スタッキングタイプ

品番	外寸法 長さ×幅×高さ(mm)	有効内寸法 長さ×幅×高さ(mm)	ページ	品番	外寸法 長さ×幅×高さ(mm)	有効内寸法 長さ×幅×高さ(mm)	ページ
PT-1B	156×138×85	133×112×77	5	PT-18B	641×417×91	578×370×72	13
PT-2B	193×148×82	159×118×70		PT-18C	544×464×99	494×414×87	
PT-3B	267×165×95	231×133×83	6	PT-18D	592×392×107	534×334×91	
PT-3C	390×290×34	350×268×26		PT-20B	501×441×114	450×390×100	14
PT-4	328×159×108	290×126×85		PT-21	478×360×169	411×310×150	
PT-5	325×200×100	280×158×87		PT-21B	478×360×167	411×311×150	
PT-5B	390×290×54	350×268×46	7	PT-22	619×376×125	560×320×111	15
PT-6D	459×195×90	404×159×76		PT-22B	615×372×125	560×320×111	
PT-6E	374×282×86	310×233×71	8	PT-24	420×290×248	372×252×227	
PT-8B	340×330×101	289×289×86		PT-28	479×361×223	410×310×203	16
PT-8C	330×330×100	285×285×85		PT-28B	476×360×223	412×310×202	
PT-9	374×282×124	310×233×109	9	PT-28C	592×392×156	534×334×140	17
PT-9B	391×280×108	340×239×90		PT-28D	544×360×185	497×313×168	
PT-10	584×257×98	520×207×85		PT-29B	680×310×168	620×278×153	
PT-10B	477×359×82	410×310×66		PT-33	697×443×152	640×390×133	
PT-10C	450×336×87	408×300×72	10	PT-36B	596×444×174	539×390×154	18
PT-11B	638×416×70	577×370×50		PT-36C	592×392×204	534×334×188	
PT-11E	552×332×80	510×290×64		PT-36D	509×379×234	461×337×215	
PT-12	450×276×125	390×226×112	11	PT-41	636×374×225	560×320×206	19
PT-12B	450×276×125	390×226×112		PT-42B	592×455×200	530×405×181	
PT-13	560×270×114	515×240×100		PT-42C	509×379×270	461×337×250	
PT-14	480×360×117	410×310×98		PT-42D	770×550×124	710×490×109	
PT-14B	478×360×117	411×311×101	PT-64	592×455×296	530×405×279		
PT-16	652×340×98	586×286×84	PT-65	686×526×232	608×460×214		
PT-17	407×290×207	342×242×190	12	PT-75	592×455×354	530×405×333	21
PT-17B	550×440×87	504×398×71					
PT-18A	545×464×103	500×420×79					

## 汎用ネ스팅タイプ

品番	外寸法 長さ×幅×高さ(mm)	有効内寸法 長さ×幅×高さ(mm)	ページ	品番	外寸法 長さ×幅×高さ(mm)	有効内寸法 長さ×幅×高さ(mm)	ページ
PT-1	155×117×80	121×81×70	22	PT-32	546×367×220	473×298×189	25
PT-2A	233×155×80	193×119×70		PT-35	646×434×140	580×369×114	
PT-8A	346×328×106	294×254×90	23	PT-36A	630×445×174	560×350×149	26
PT-10D	300×250×204	252×204×165		PT-37B	616×380×204	530×321×173	
PT-13B	446×280×143	393×234×103		PT-40	500×399×300	424×306×276	
PT-19	446×281×204	392×226×166	24	PT-42	541×445×230	470×375×199	27
PT-20	500×399×150	424×306×126		PT-45	650×455×205	560×360×181	
PT-23	448×281×236	390×224×197		PT-48	700×420×234	615×345×190	
PT-25B	461×343×205	364×272×174		PT-49	630×420×240	564×354×210	
PT-25C	460×341×205	370×272×175	25	PT-56	732×426×236	650×350×205	28
PT-25D	616×380×141	544×322×110		PT-59	541×445×325	470×375×290	
PT-27B	536×418×185	448×348×159		PT-110	718×500×401	624×416×355	



## TP規格タイプ

品番	外寸法 幅×長さ×高さ(mm)	有効内寸法 幅×長さ×高さ(mm)	ページ	品番	外寸法 幅×長さ×高さ(mm)	有効内寸法 幅×長さ×高さ(mm)	ページ
TP111	168×168×103	123×123×90	29	TP361	335×670×103	290×625×80	31
TP131	168×335×103	123×290×80		TP362	335×670×195	290×625×172	
TP331	335×335×103	290×290×80	30	TP391	335×1005×103	290×960×80	
TP331B	335×335×103	290×290×80		TP392	335×1005×195	290×960×165	32
TP332	335×335×195	290×290×172		TP462	503×670×195	458×626×170	
TP332B	335×335×195	290×290×172		TP463	503×670×288	458×626×262	
TP342	335×503×195	290×458×172	31				

## YP規格タイプ

品番	外寸法 長さ×幅×高さ(mm)	有効内寸法 長さ×幅×高さ(mm)	ページ	品番	外寸法 長さ×幅×高さ(mm)	有効内寸法 長さ×幅×高さ(mm)	ページ
YP20N	620×430×108	548×358×77	33	YP40N	620×430×200	538×348×169	34
YP30N	620×430×154	543×353×123		YP60N	620×430×292	528×338×261	

## NES規格タイプ

品番	外寸法 長さ×幅×高さ(mm)	有効内寸法 長さ×幅×高さ(mm)	ページ	品番	外寸法 長さ×幅×高さ(mm)	有効内寸法 長さ×幅×高さ(mm)	ページ
PT-6F	317×213×130	267×162×119	35	PT-21C	435×327×207	373×265×186	36
PT-9C	363×271×130	312×220×109		PT-46	654×435×207	592×373×186	

## MES規格タイプ

品番	外寸法 長さ×幅×高さ(mm)	有効内寸法 長さ×幅×高さ(mm)	ページ	品番	外寸法 長さ×幅×高さ(mm)	有効内寸法 長さ×幅×高さ(mm)	ページ
MA	240×140×128	192×96×115	37	ME	560×480×128	514×430×114	38
MB	280×240×128	234×192×115		MG	560×480×245	514×430×231	
MC	480×280×128	430×234×114	38	ML	1120×480×245	1074×430×231	

## 特殊タイプ

●…網タイプ  
○…中仕切りタイプ

品番	外寸法 長さ×幅×高さ(mm)	有効内寸法 長さ×幅×高さ(mm)	ページ	品番	外寸法 長さ×幅×高さ(mm)	有効内寸法 長さ×幅×高さ(mm)	ページ
●PB-8	335×335×103	290×290×85	39	○PT-11C	638×416×70	579×372×50	41
●PB-35B	619×349×213	538×276×176		○PT-11D	582×400×62	528×356×50	
○PT-3	458×126×69	418×106×62	40	○PT-29A	680×310×168	620×278×153	
○PT-7	525×339×61	470×300×47		○PT-42E	592×455×200	530×405×181	42
○PT-8D	498×370×55	467×340×46		○PT-64B	592×455×296	530×405×279	
○PT-11A	638×416×70	577×370×50		○PT-75B	592×455×354	530×405×333	

▶ その他の特殊仕様のポリテナーの製作もお引受け致します。



# イレクター®物流のご紹介

■ポリテナーと並び、迅速かつ正確な物流を行うためのもう1つの仲間、イレクターをご紹介します。

イレクターとは、パイプとジョイントを組み合わせて

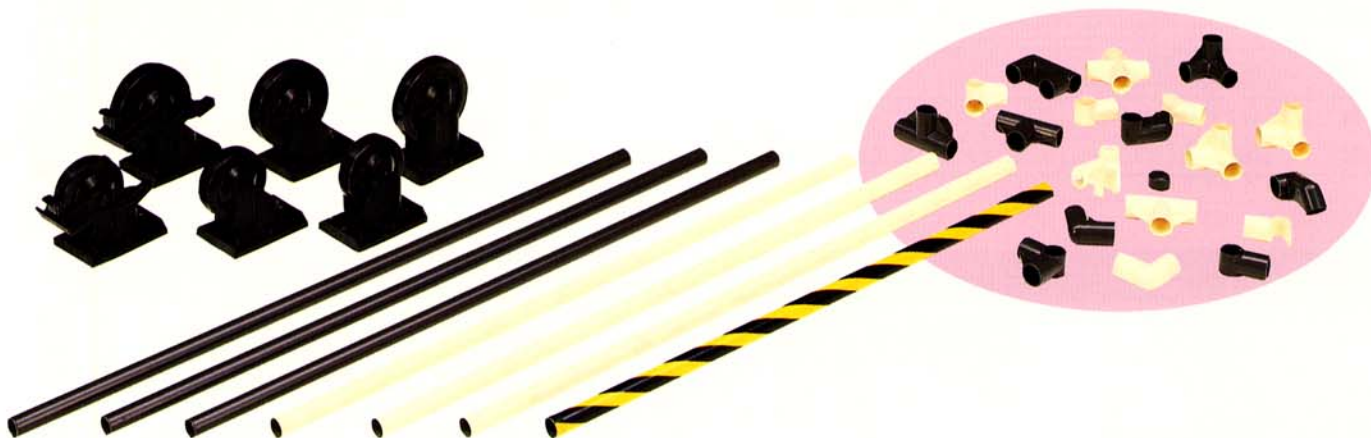
物流におけるあらゆる工程に適した台車・棚・アローラック・コンベヤなどを  
荷姿に合わせて思いどおりの形状に組み立てることができる創造材料です。



●アローラック



●作業台



●跳上げ台車



●引き出し台車



■イレクターの詳細については、イレクター仕様書『Erector System(イレクターシステム)』をご覧ください。



●ローラーコンベヤ



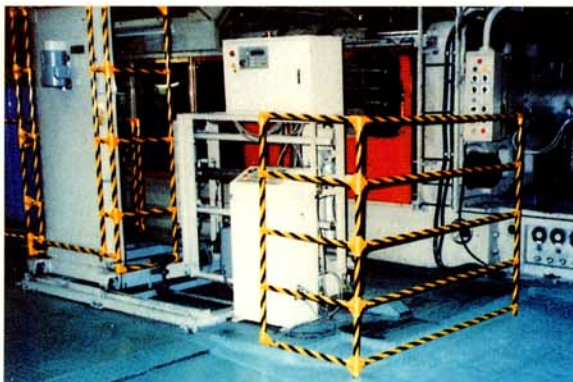
●棚車(折りたたみ式)

## イレクターの特長

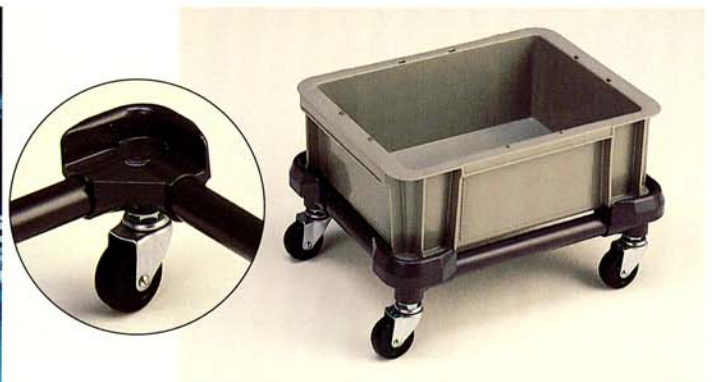
- 錆に強く
- 丈夫で
- 軽い



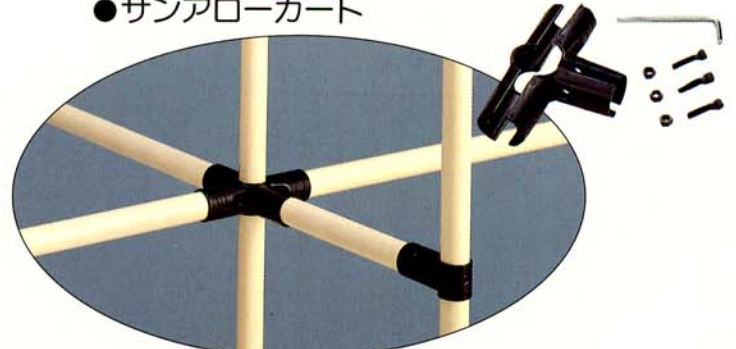
鋼鉄パイプにプラスチックをコーティングしたイレクターパイプとプラスチック製のイレクタージョイントを組み合わせ、専用接着液を注入して固定する手軽な組立材料です。



●安全柵



●サンアローカート



●分解可能なメタルジョイントもございます。



**ISO 14001 認証取得**  
 JQA-EM0216  
 本 社 太田工場 関東支店  
 技術センター 犬山工場 名古屋支店  
 静岡支店 大阪工場 大阪支店



**ISO 9001 認証取得**  
 JQA-1694 犬山工場  
 JQA-1152 太田工場

 **矢崎化工株式会社**

本社ロジスティクス部  
 〒422-8519 静岡市駿河区小鹿2-24-1  
 TEL(054)281-0321 FAX(054)284-0863

北海道支店 TEL(0126)63-4285 FAX(0126)63-4459	仙台支店 TEL(022)382-2145 FAX(022)382-1099	東京支店 TEL(04)2944-1155 FAX(04)2944-7007	関東支店 TEL(0276)38-4865 FAX(0276)38-3579
---	--	--	--

神奈川支店 TEL(0463)81-2511 FAX(0463)81-4317	静岡支店 TEL(054)286-1101 FAX(054)286-3988	大阪支店 TEL(072)672-8122 FAX(072)673-8822	広島支店 TEL(0829)36-1111 FAX(0829)36-3890
---	--	--	--

高松支店 TEL(087)866-6411 FAX(087)867-1916	九州支店 TEL(0948)72-0310 FAX(0948)72-4026	名古屋ロジスティクス部 TEL(0568)67-0115 FAX(0568)67-7219
--	--	---

04051504

**DP-001-07**